

NHKR-MV4555-V-CCDX1 9NC

Краткая информация

Внешний дополнительный хладогенный калорифер нагрева и охлаждения CCDX1 9NC. Необходимо заказывать вместе с RLT 5500 MV4555V. Может использоваться с дополнительным датчиком переключения [Art.-№. 0043.2766].



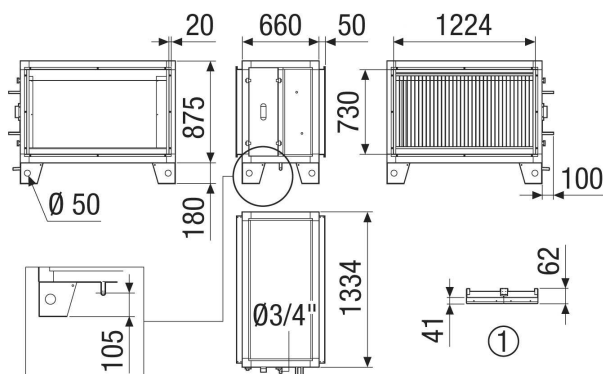
Номер артикула

0043.2681

Технические данные

| | |
|--------------------------|---|
| Исполнение | для серии приборов вертикального исполнения |
| Регистрационный код | M 25x22 3/8 C S 24T 3R 1025A 3.2P 9NC |
| Вес | 46,6 кг |
| Масса с упаковкой | 54,99 кг |
| Ширина | 760 мм |
| Высота | 975 мм |
| Глубина | 1.444 мм |
| Ширина с упаковкой | 880 мм |
| Высота с упаковкой | 1.215 мм |
| Глубина с упаковкой | 1.564 мм |
| Холодопроизводительность | 2.860 Вт |
| Упаковочный комплект | 1 штук |
| Ассортимент | X |
| GTIN (EAN) | 4012799985747 |

Габаритный чертеж [мм]



① Элемент крыши