

NHKR M4004H CCDX1



Краткая информация

Дополнительный хладогенный калорифер нагрева и охлаждения CCDX1 для монтажа с RLT FLAT 400. Необходимо заказывать вместе с центральным агрегатом RLT FLAT.



Номер артикула

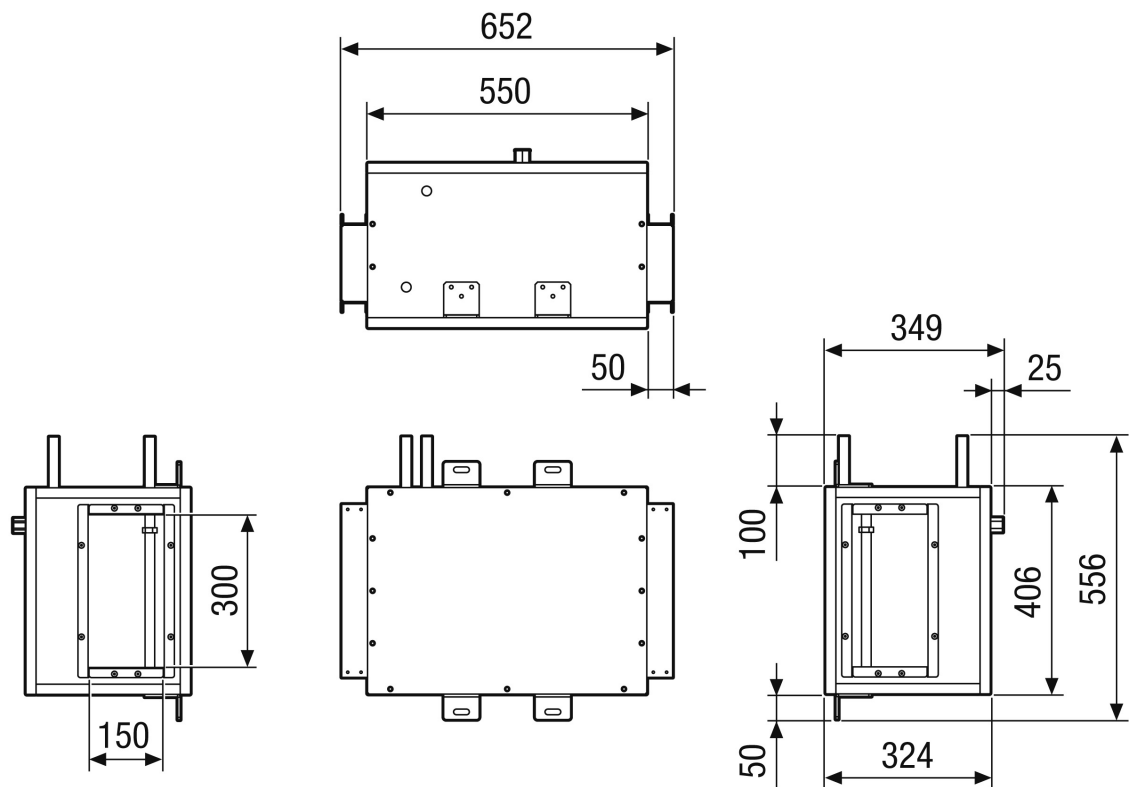
0043.2845

Технические данные

Среда	R410A
Макс. рабочее давление	
Макс. температура среды	
Регистрационный код	M 25x22-3/8 C S 9T 4R 210A 2.8P 3NC
Место установки	Потолок
Материал	Металл
Цвет	телесерый, аналогичный RAL 7047
Вес	40 кг
Масса с упаковкой	44 кг
Ширина	652 мм
Высота	375 мм
Глубина	556 мм
Ширина с упаковкой	772 мм
Высота с упаковкой	615 мм
Глубина с упаковкой	676 мм
Холодопроизводительность	1.260 Вт
Упаковочный комплект	1 штук
Ассортимент	X
GTIN (EAN)	4012799321446

NHKR M4004H CCDX1

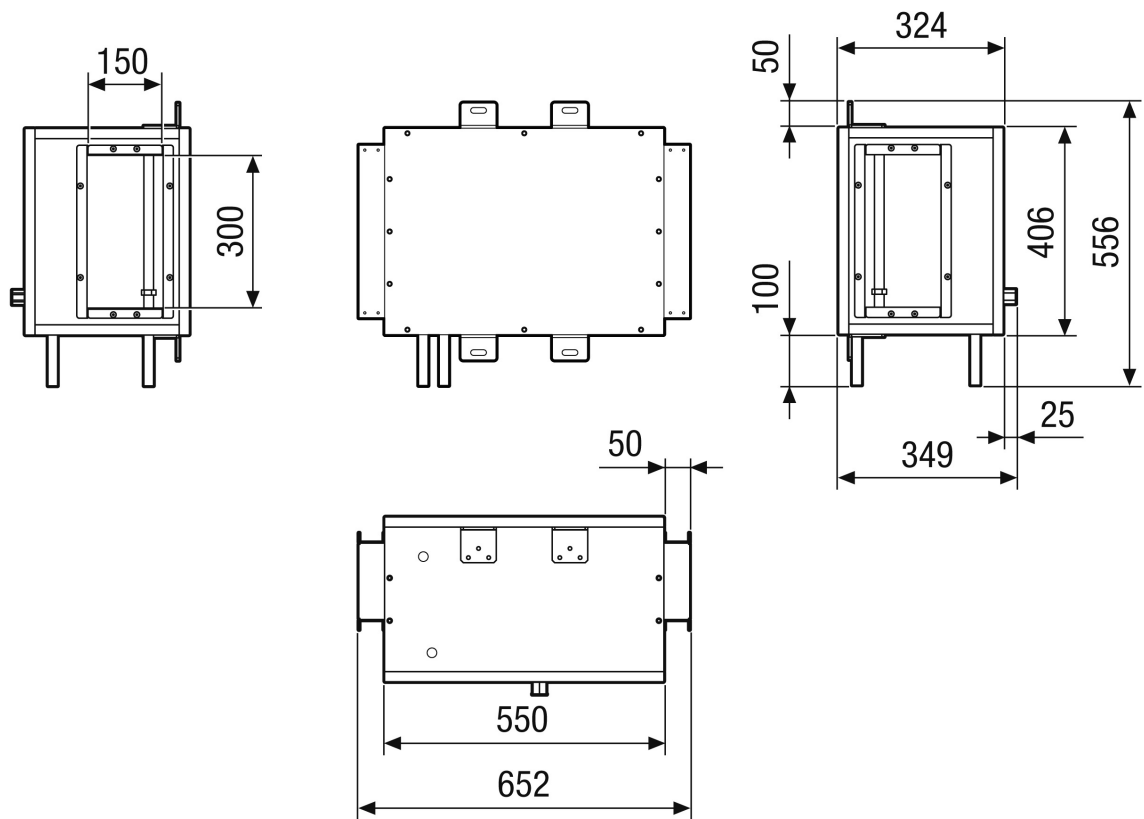
Габаритный чертеж [мм]



Левостороннее исполнение

NHKR M4004H CCDX1

Габаритный чертеж [мм]



Правостороннее исполнение