

NHKR M4007H CCW1



Краткая информация

Внешний дополнительный водяной калорифер нагрева и охлаждения CCW1 для монтажа с RLT FLAT 700. Необходимо заказывать вместе с центральным агрегатом RLT FLAT.

Номер артикула

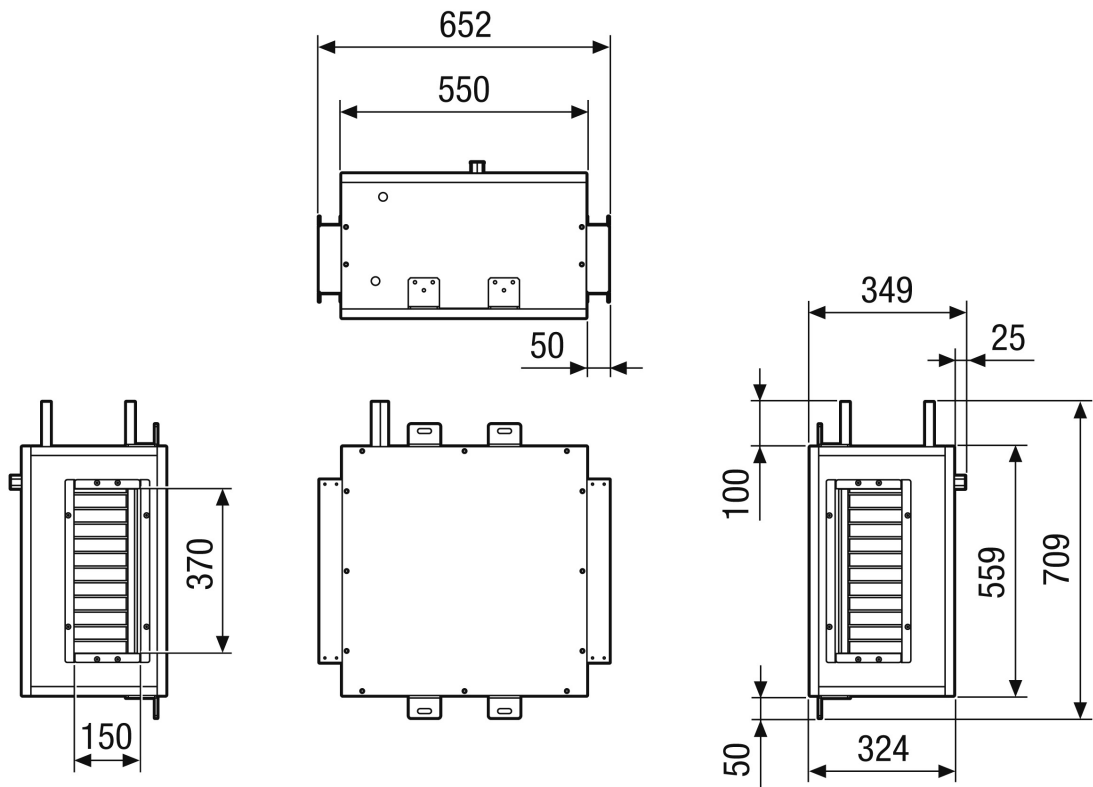
0043.2837

Технические данные

Среда	Вода
Макс. рабочее давление	
Макс. температура среды	
Регистрационный код	M 25x22-3/8 C S 8T 2R 350A 2.5P 2NC
Место установки	Потолок
Материал	Металл
Цвет	телесерый, аналогичный RAL 7047
Вес	60 кг
Масса с упаковкой	66 кг
Ширина	652 мм
Высота	375 мм
Глубина	709 мм
Ширина с упаковкой	772 мм
Высота с упаковкой	615 мм
Глубина с упаковкой	829 мм
Теплопроизводительность	970 Вт
Упаковочный комплект	1 штук
Ассортимент	X
GTIN (EAN)	4012799321361

NHCR M4007H CCW1

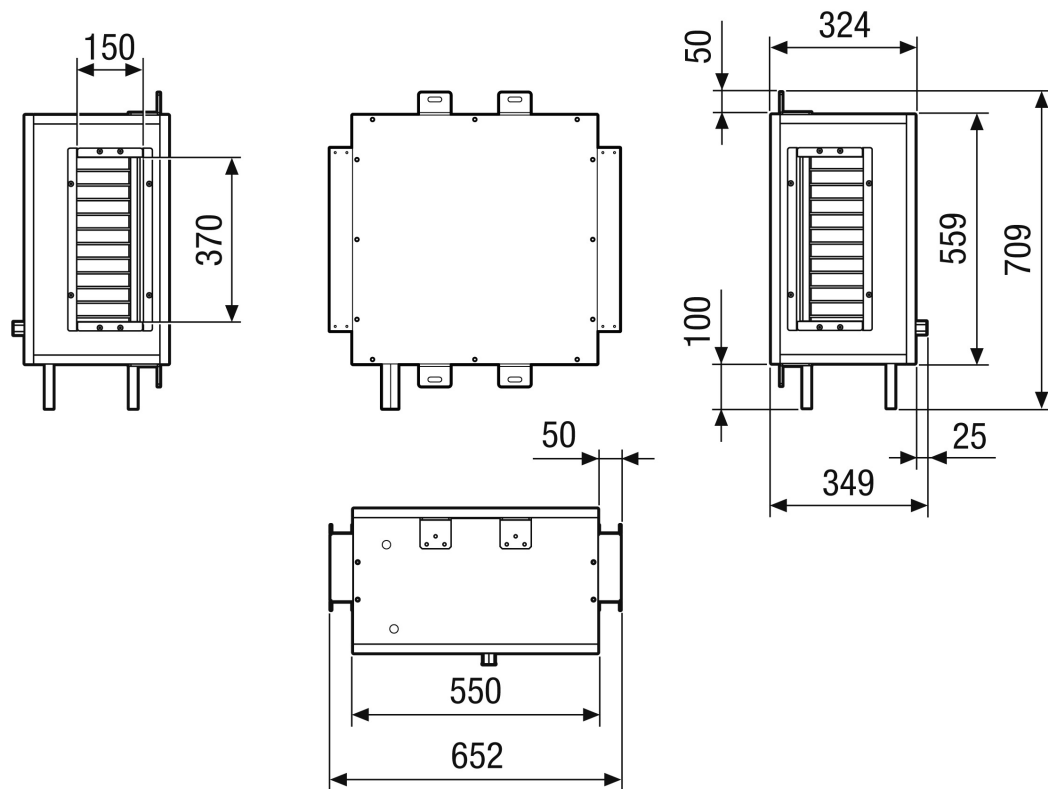
Габаритный чертеж [мм]



Левостороннее исполнение

NHCR M4007H CCW1

Габаритный чертеж [мм]



Правостороннее исполнение