

NHKR M4012H CCDX1



Краткая информация

Дополнительный хладогенный калорифер нагрева и охлаждения CCDX1 для монтажа с RLT FLAT 1200. Необходимо заказывать вместе с центральным агрегатом RLT FLAT.



Номер артикула

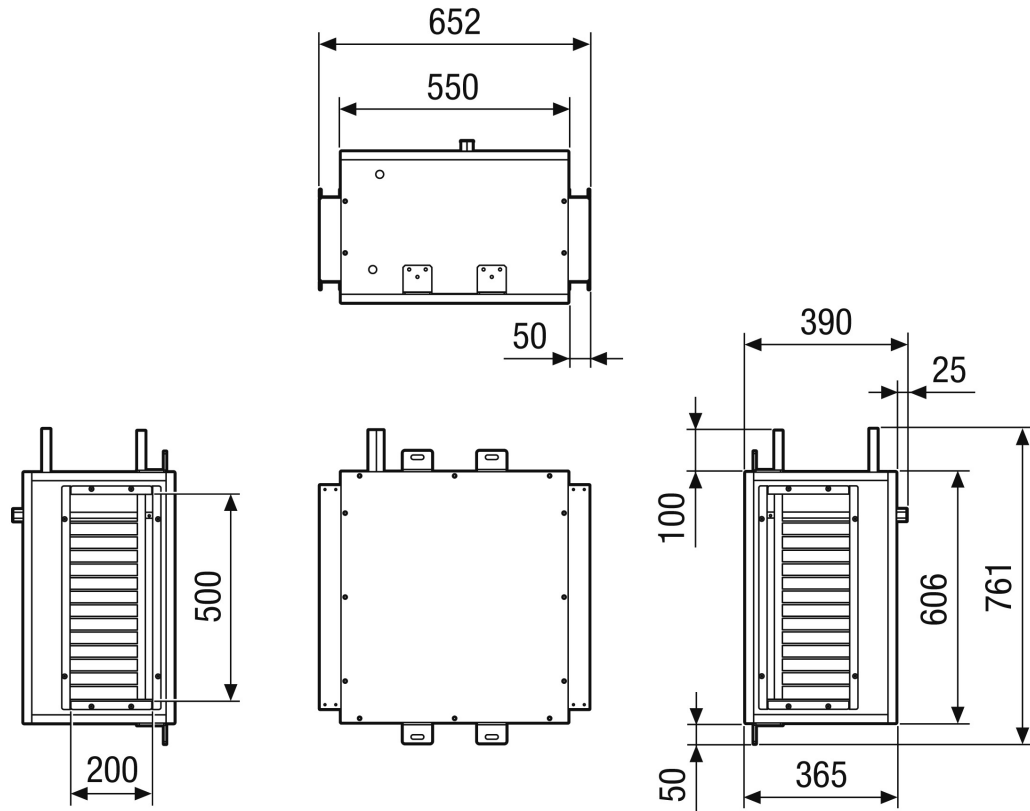
0043.2847

Технические данные

Среда	R410A
Макс. рабочее давление	
Макс. температура среды	
Регистрационный код	M 25x22-3/8 C S 12T 4R 410A 2.5P 4NC
Место установки	Потолок
Материал	Металл
Цвет	телесерый, аналогичный RAL 7047
Вес	80 кг
Масса с упаковкой	88 кг
Ширина	652 мм
Высота	390 мм
Глубина	761 мм
Ширина с упаковкой	772 мм
Высота с упаковкой	630 мм
Глубина с упаковкой	881 мм
Холодопроизводительность	2.000 Вт
Упаковочный комплект	1 штук
Ассортимент	X
GTIN (EAN)	4012799321460

NHCR M4012H CCDX1

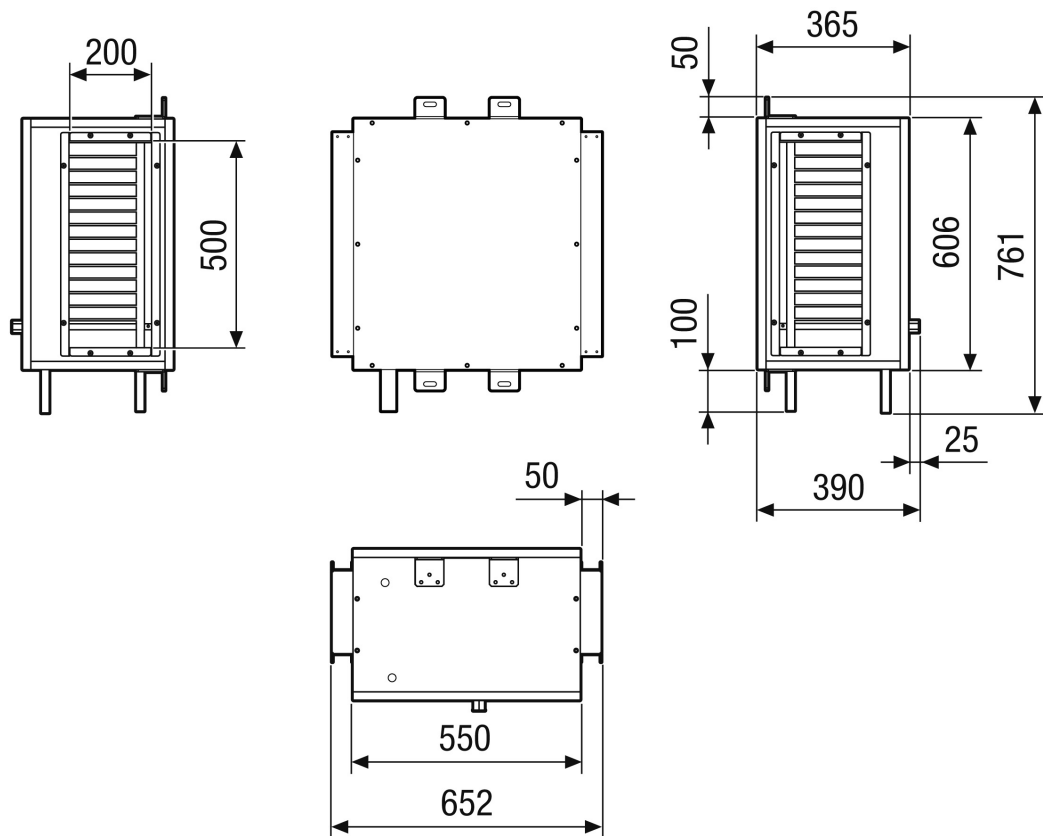
Габаритный чертеж [мм]



Левостороннее исполнение

NHCR M4012H CCDX1

Габаритный чертеж [мм]



Правостороннее исполнение