

NHKR M4012H CCW1



Краткая информация

Внешний дополнительный водяной калорифер нагрева и охлаждения CCW1 для монтажа с RLT FLAT 1200. Необходимо заказывать вместе с центральным агрегатом RLT FLAT.

Номер артикула

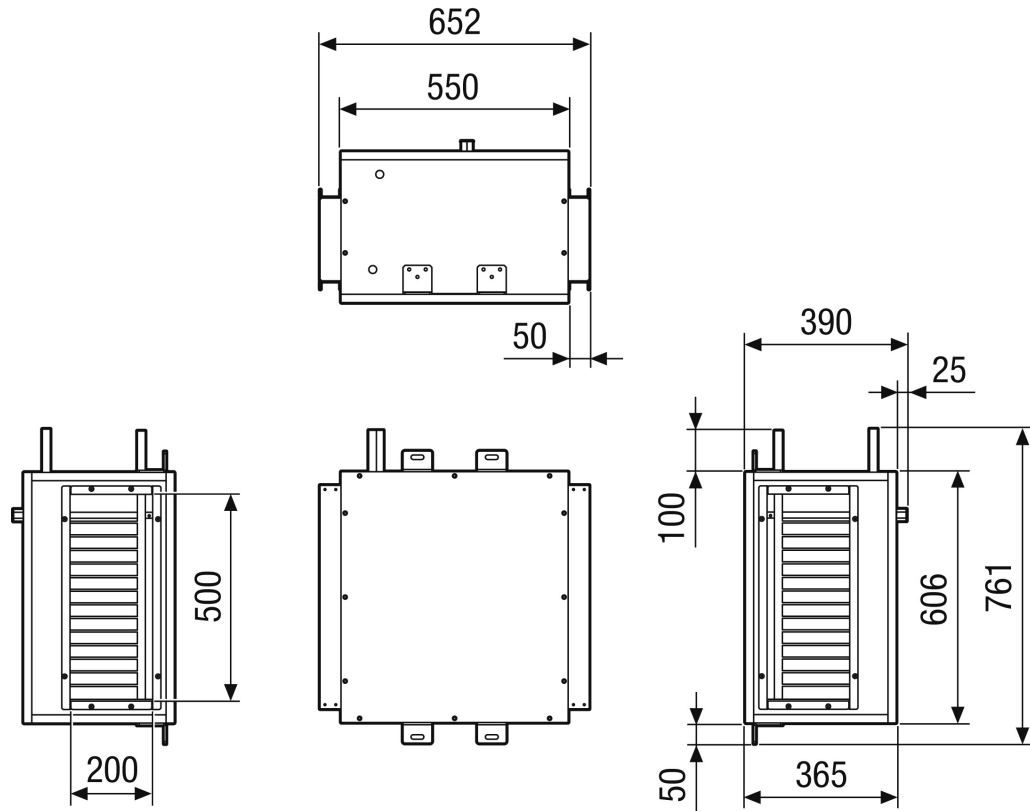
0043.2839

Технические данные

Среда	Вода
Макс. рабочее давление	
Макс. температура среды	
Регистрационный код	M 25x22-3/8 C S 10T 2R 400A 2.5P 2NC
Место установки	Потолок
Материал	Металл
Цвет	телесерый, аналогичный RAL 7047
Вес	80 кг
Масса с упаковкой	88 кг
Ширина	652 мм
Высота	390 мм
Глубина	761 мм
Ширина с упаковкой	772 мм
Высота с упаковкой	630 мм
Глубина с упаковкой	881 мм
Теплопроизводительность	1.130 Вт
Упаковочный комплект	1 штук
Ассортимент	X
GTIN (EAN)	4012799321385

NHCR M4012H CCW1

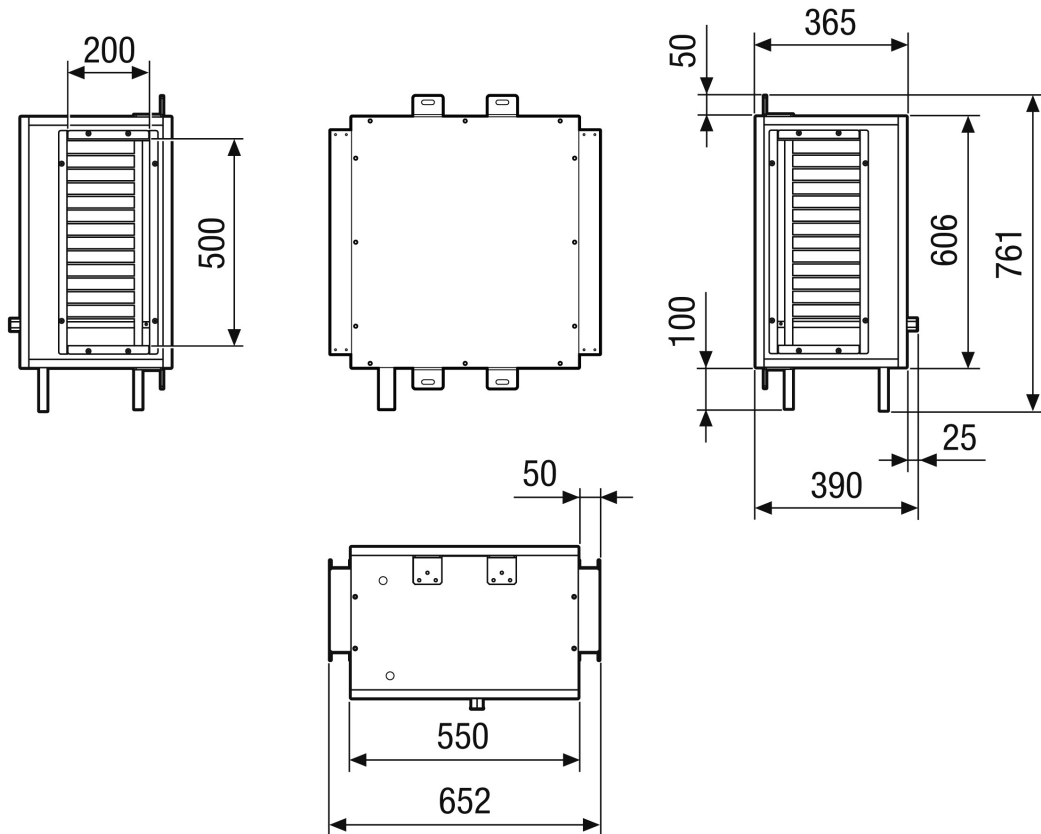
Габаритный чертеж [мм]



Левостороннее исполнение

NHKR M4012H CCW1

Габаритный чертеж [мм]



Правостороннее исполнение