

# PH-MV4540-PH1



## Краткая информация

Электрокалорифер. Заказывается с прибором RLT 4000 MV4540. Устанавливается на заводе в приборе централизованной вентиляции RLT вместе с предохранительными устройствами.

Номер артикула

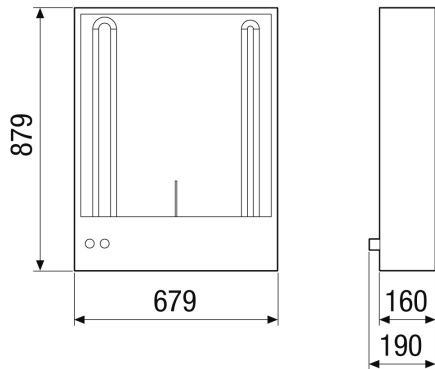
0043.2537

## Технические данные

Напряжение питания	400 В/~3/N/PE
Сетевая частота	50 Гц
$I_{\text{макс}}$	25,6 А
Место установки	Камера наружного воздуха в приборе RLT
Материал	Листовая сталь
Цвет	без лакокрасочного покрытия
Вес	12 кг
Масса с упаковкой	14 кг
Ширина	745 мм
Высота	680 мм
Глубина	160 мм
Ширина с упаковкой	760 мм
Высота с упаковкой	689 мм
Глубина с упаковкой	210 мм
Теплопроизводительность	13.500 Вт
Упаковочный комплект	1 штук
Ассортимент	X
GTIN (EAN)	4012799985075

# PH-MV4540-PH1

Габаритный чертеж Прибор в горизонтальном исполнении [мм]



Габаритный чертеж Прибор в вертикальном исполнении [мм]

