

PP 60 K-SE



Краткая информация

Комплектный вентиляторный узел к прибору для вентиляции отдельных помещений PushPull 60 K с рекуперацией тепла, включает в себя вентилятор, керамический теплообменник, внутреннюю крышку и 2 фильтра G3, необходимые принадлежности: комплект для монтажа в стену без отделки PP 60 KA-SR или PP 60 KL-SR и вентиляционный контроллер RLS PP-K, опциональные принадлежности: Датчик влажности PPH-K

Примеры применения

Коттедж, Многоквартирный дом, Офис, Лечебное учреждение, Торговое помещение

Номер артикула

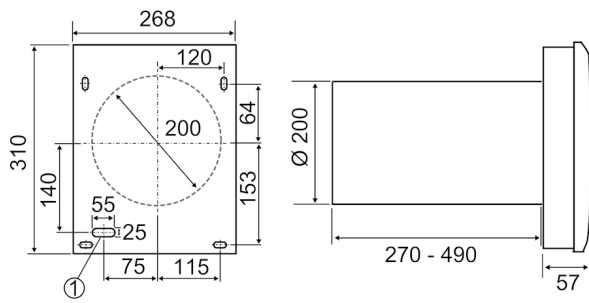
0095.0204

Технические данные

Объёмный расход	17 м³/ч / 22 м³/ч / 30 м³/ч / 41 м³/ч / 50 м³/ч (с комплектом для монтажа в стену без отделки PP 60 KA-SR и SRW)
Класс энергоэффективности	A
Максимальное потребление мощности	2 Вт / 2,4 Вт / 2,9 Вт / 3,7 Вт / 4,8 Вт
Степень защиты	IP X0
Позиция	горизонтальный
Вид системы	децентрализованный
Материал корпуса	Пластмасса EPP
Материал теплообменника	Керамика
Цвет	обычный белый - типа RAL 9016
Вес	3,1 кг
Масса с упаковкой	3,824 кг
Вид фильтра	Фильтр наружного воздуха и вытяжной фильтр
Класс фильтра	G3 (опция: M6)
Ширина	327 мм
Высота	310 мм
Глубина	268 мм
Ширина с упаковкой	325 мм
Высота с упаковкой	290 мм
Глубина с упаковкой	285 мм
Коэффициент подготовки тепла	> 80 %
Необходимый вентиляционный контроллер	RLS PP-K
Уровень звукового давления	18 дБ(A) / 23 дБ(A) / 27 дБ(A) / 32 дБ(A) / 35 дБ(A) (Расстояние 1 м, предпосылки свободного пространства)
Оценённая по нормам макс. разность нормативного звукового давления между элементами D _{n,w}	44 дБ
Упаковочный комплект	1 штук
Ассортимент	K
GTIN (EAN)	4012799952046

PP 60 K-SE

Габаритный чертеж [мм]



① Кабельный ввод