

REDS55/220/70



Краткая информация

Переход с уменьшением 55/220 на 70/170, симметричный

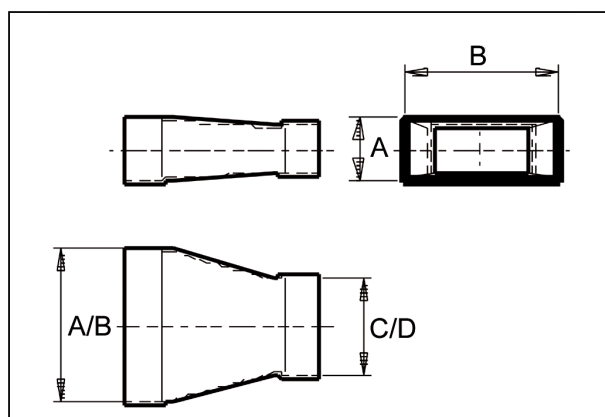
Номер артикула

0055.0693

Технические данные

Материал	Стальной лист, оцинкованный по методу Сендзимира
Масса с упаковкой	0 кг
Размер канала	220 мм х х 55 мм
Уменьшение до размера канала	x/ x org.mozilla.javascript.Undefined@8ed68a
Ширина с упаковкой	0 мм
Высота с упаковкой	0 мм
Глубина с упаковкой	0 мм
Упаковочный комплект	1 штук
Ассортимент	К
GTIN (EAN)	4012799556930

Габаритный чертеж [мм]



A	B	C	D
55	220	70	170