



Краткая информация

Электрическая канальная заслонка

Номер артикула

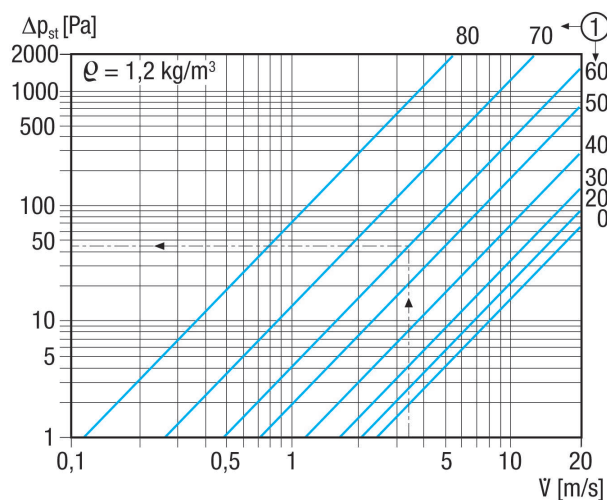
0151.0238

Технические данные

Направление воздуха	Приточная и вытяжная вентиляция
Место установки	Канал
Позиция	вертикальный / горизонтальный
Материал	Листовая сталь, оцинкованная
Вес	6,56 кг
Масса с упаковкой	6,86 кг
Вид заслонки	электрический
Размер канала	600 мм x 350 мм
Ширина	640 мм
Высота	390 мм
Глубина	120 мм
Ширина с упаковкой	740 мм
Высота с упаковкой	390 мм
Глубина с упаковкой	130 мм
Упаковочный комплект	1 штук
Ассортимент	D
GTIN (EAN)	4012799512387

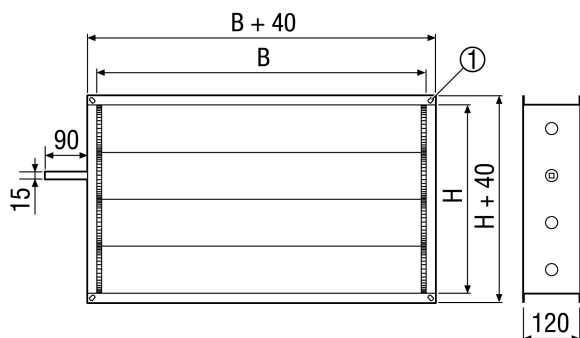
# РКР 31

## Характеристика Потери давления



① Наклон пластинок в градусах

## Габаритный чертеж [мм]



B	H
600	350

① Продолговатое отверстие, 9 x 12 мм