

## RKP 35



## Краткая информация

Электрическая канальная заслонка

Номер артикула

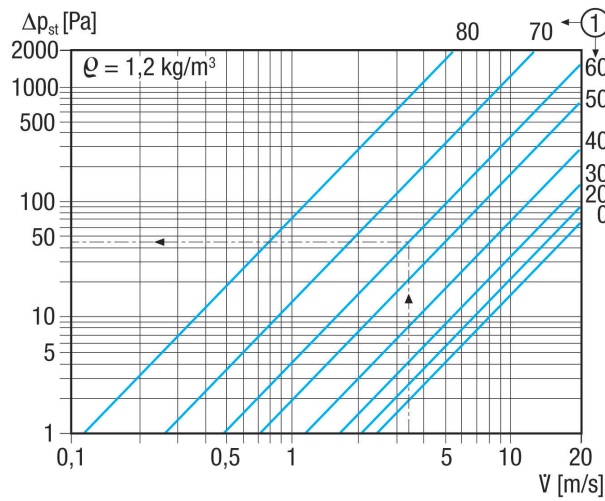
0151.0239

## Технические данные

Направление воздуха	Приточная и вытяжная вентиляция
Место установки	Канал
Позиция	вертикальный / горизонтальный
Материал	Листовая сталь, оцинкованная
Вес	7,7 kg
Масса с упаковкой	8,04 kg
Вид заслонки	электрический
Размер канала	700 mm x 400 mm
Ширина	740 mm
Высота	440 mm
Глубина	120 mm
Ширина с упаковкой	835 mm
Высота с упаковкой	440 mm
Глубина с упаковкой	125 mm
Упаковочный комплект	1 штук
Ассортимент	D
GTIN (EAN)	4012799512394

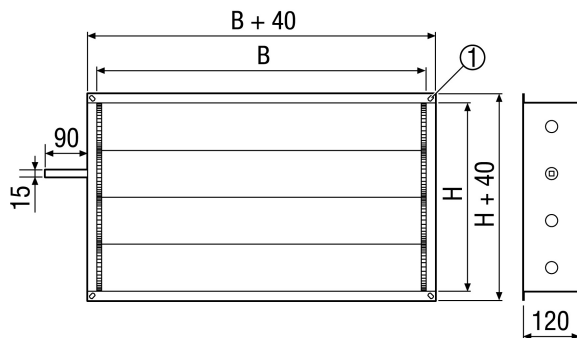
# RKP 35

## Характеристика Потери давления



① Наклон пластинок в градусах

## Габаритный чертеж [mm]



B	H
700	400

① Продолговатое отверстие, 9 x 12 мм