

# RLT 2300 MV4523HL-Mode 4



## Краткая информация

Компактный прибор централизованного отопления и вентиляции с рекуперацией тепла. Исполнение: Горизонтальное с присоединением для приточного и вытяжного воздуха слева, режим работы с постоянным объемным расходом, с перекрестным противоточным теплообменником, без калорифера предварительного нагрева, без калорифера последующего нагрева, объемный расход до 2300 м³/ч

Номер артикула

0040.2644

## Технические данные

Исполнение	Левое исполнение: Присоединение для приточного и вытяжного воздуха слева / Стандарт/без калорифера
Объемный расход	400 м³/ч / 3.500 м³/ч
Объемный расход номинальный	2.300 м³/ч
Европейская директива "О требованиях к экологическому проектированию продукции, связанной с энергопотреблением" / LOT 6	NRVU / BVU, SFPint 987 (W/(m³/s))
Режим	Постоянный объемный расход
Напряжение питания	400 В/~3/N/PE
Сетевая частота	50 Гц
I <sub>макс</sub> прибор	3,7 А
Степень защиты	IP 44
Рекомендуемый предохранитель прибора	16 А
Номинальная потребляемая мощность	630 Вт
Примечание, номинальная потребляемая мощность	при 200 Па внеш.
Место установки	внутри/снаружи
Материал	Металл
Материал корпуса	Листовая сталь, оцинкованная
Изоляция корпуса	Минеральная вата толщиной 45 мм (70 кг/м³), класс А1 согласно DIN 4102
Цвет	телесерый, аналогичный RAL 7047
Вес	377 кг
Масса с упаковкой	550 кг
Вид фильтра	Плиссированный фильтр
Класс фильтра	ISO ePM10 ≥ 50% (M5) ISO ePM1 ≥ 50% (F7)
Противопожарная защита	Класс противопожарной защиты А1
Диаметр присоединений слива конденсата	3/4"
Высота патрубков на стороне всасывания	620 мм
Ширина патрубков на стороне всасывания	560 мм
Диаметр патрубков на стороне всасывания	

# RLT 2300 MV4523HL-Mode 4

Диаметр патрубка на стороне всасывания, старый	450 мм
Высота патрубка на напорной стороне	620 мм
Ширина патрубка на напорной стороне	560 мм
Диаметр патрубка на напорной стороне	
Диаметр патрубка на напорной стороне, старый	450 мм
Ширина	2.395 мм
Высота	910 мм
Глубина	1.596 мм
Ширина с упаковкой	2.515 мм
Высота с упаковкой	1.070 мм
Глубина с упаковкой	1.550 мм
Температура транспортируемых сред	-20 °C до 40 °C
Температура окружающей среды	-20 °C до 40 °C
Конструкция теплообменника	Перекрестный противоточный ток
КПД	Номинальное значение 83,8 процента согласно европейской директиве «О требованиях к экологическому проектированию продукции, связанной с энергопотреблением» (без конденсации)
EN 1886 Классификация	T2/TB2/L2/D1/F9
Упаковочный комплект	1 штук
Ассортимент	X
GTIN (EAN)	4012799982883

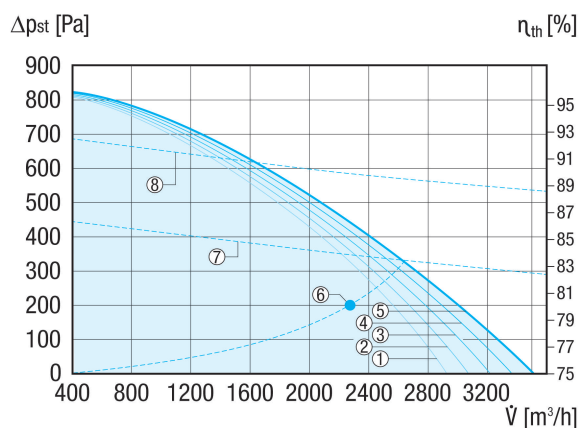
## Уровень звуковой мощности в октавном спектре

	63 Гц	125 Гц	250 Гц	500 Гц	1 кГц	2 кГц	4 кГц	8 кГц	Всего
$L_{WA5}$ (дБ(A))	32	53	47	47	42	37	29	13	55
$L_{WA6}$ (дБ(A))	34	52	53	56	58	57	50	39	63

$L_{WA5}$  = Уровень звуковой мощности для свободного всасывания в дБ

$L_{WA6}$  = Уровень звуковой мощности для свободного выпуска в дБ

## Характеристика



1) С электрокалорифером предварительного подогрева [PH] и электрокалорифером последующего нагрева [EH]

2) С электрокалорифером предварительного подогрева [PH] и калорифером последующего нагрева PWW [WH]

3) С электрокалорифером предварительного подогрева [PH] или электрокалорифером последующего нагрева [EH]

4) С калорифером последующего нагрева PWW [WH]

5) без калорифера

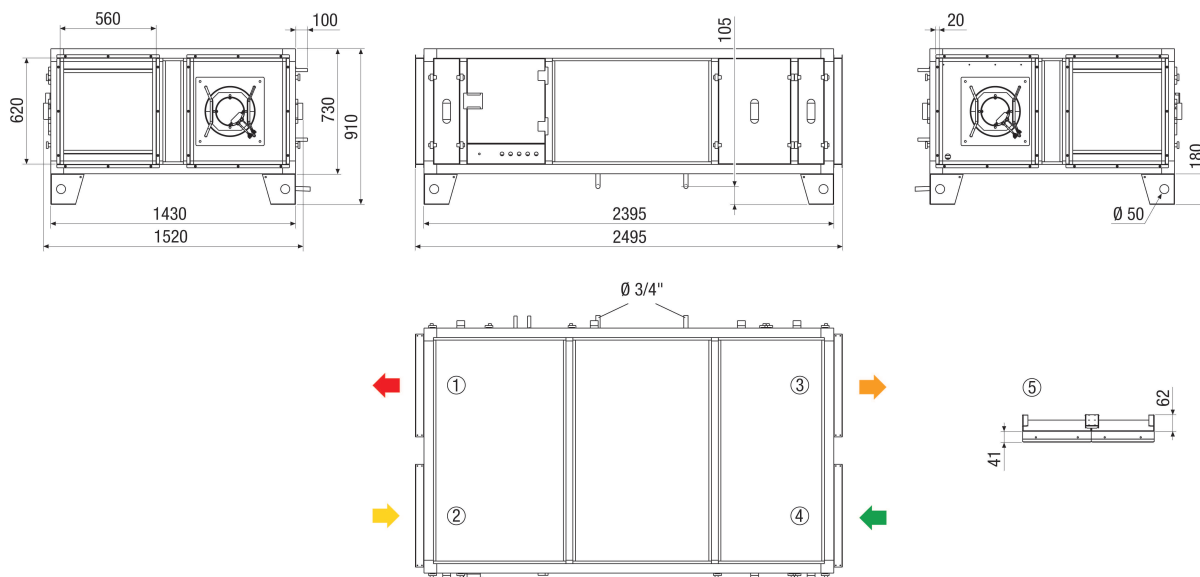
6) Рабочая точка согласно европейской директиве «О требованиях к экологическому проектированию продукции, связанной с энергопотреблением» (регламент ЕС № 1253/2014)

7) Тепловой коэффициент полезного действия (согласно европейской директиве «О требованиях к экологи-

# RLT 2300 MV4523HL-Mode 4

ческому проектированию продукции, связанной с энергопотреблением» без конденсации)  
 8) Тепловой коэффициент полезного действия (согласно DIN EN 13141-7 (A7) с конденсацией)

## Габаритный чертеж [мм]



- 1 = приточный воздух
- 2 = вытяжной воздух
- 3= удаляемый воздух
- 4 = наружный воздух
- 5 = элемент крыши

УКАЗАНИЕ! Для потолочного монтажа вместо ножек используется комплект для потолочного монтажа. В этом случае высота монтажа уменьшается на высота монтажа ножек (100 мм).