

# RLT 4000 MV4540HR-Mode 4



## Краткая информация

Компактный прибор централизованного отопления и вентиляции с рекуперацией тепла. Исполнение: Горизонтальное с присоединением для приточного и вытяжного воздуха справа, режим работы с постоянным объемным расходом, с перекрестным противоточным теплообменником, без калорифера предварительного нагрева, без калорифера последующего нагрева, объемный расход до 4000 м³/ч

Номер артикула

0040.2662

## Технические данные

Исполнение	Правое исполнение: Присоединение для приточного и вытяжного воздуха справа / Стандарт/без калорифера
Объемный расход	750 м³/ч / 5.000 м³/ч
Объемный расход номинальный	4.000 м³/ч
Европейская директива "О требованиях к экологическому проектированию продукции, связанной с энергопотреблением" / LOT 6	NRVU / BVU, SFPint 1124 (W/(m³/s))
Режим	Постоянный объемный расход
Напряжение питания	400 В/~3/N/PE
Сетевая частота	50 Гц
I <sub>макс</sub> прибор	6,1 А
Степень защиты	IP 44
Рекомендуемый предохранитель прибора	16 А
Номинальная потребляемая мощность	1.248 Вт
Примечание, номинальная потребляемая мощность	при 200 Па внеш.
Место установки	внутри/снаружи
Материал	Металл
Материал корпуса	Листовая сталь, оцинкованная
Изоляция корпуса	Минеральная вата толщиной 45 мм (70 кг/м³), класс А1 согласно DIN 4102
Цвет	телесерый, аналогичный RAL 7047
Вес	607 кг
Масса с упаковкой	820 кг
Вид фильтра	Плиссированный фильтр
Класс фильтра	ISO ePM10 ≥ 50% (M5) ISO ePM1 ≥ 50% (F7)
Противопожарная защита	Класс противопожарной защиты А1
Диаметр присоединений слива конденсата	3/4"
Высота патрубков на стороне всасывания	940 мм
Ширина патрубков на стороне всасывания	680 мм
Диаметр патрубков на стороне всасывания	

# RLT 4000 MV4540HR-Mode 4

Диаметр патрубка на стороне всасывания, старый	630 мм
Высота патрубка на напорной стороне	940 мм
Ширина патрубка на напорной стороне	680 мм
Диаметр патрубка на напорной стороне	
Диаметр патрубка на напорной стороне, старый	630 мм
Ширина	2.980 мм
Высота	1.230 мм
Глубина	1.795 мм
Ширина с упаковкой	3.100 мм
Высота с упаковкой	1.390 мм
Глубина с упаковкой	1.750 мм
Температура транспортируемых сред	-20 °C до 40 °C
Температура окружающей среды	-20 °C до 40 °C
Конструкция теплообменника	Перекрестный противоточный ток
КПД	Номинальное значение 83,2 процента согласно европейской директиве «О требованиях к экологическому проектированию продукции, связанной с энергопотреблением» (без конденсации)
EN 1886 Классификация	T2/TB2/L2/D1/F9
Упаковочный комплект	1 штук
Ассортимент	X
GTIN (EAN)	4012799983064

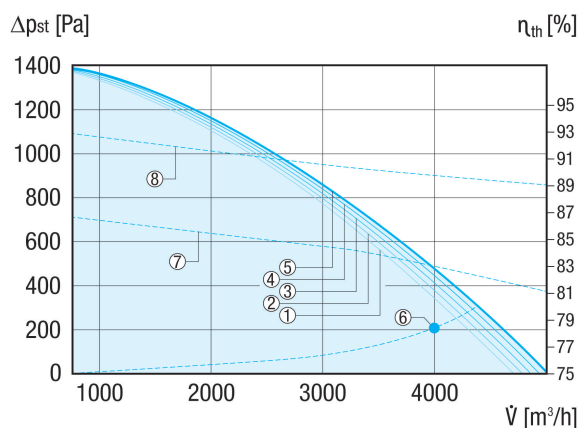
## Уровень звуковой мощности в октавном спектре

	63 Гц	125 Гц	250 Гц	500 Гц	1 кГц	2 кГц	4 кГц	8 кГц	Всего
$L_{WA5}$ (дБ(A))	40	48	47	49	44	41	31	16	54
$L_{WA6}$ (дБ(A))	48	49	51	58	62	61	53	42	66

$L_{WA5}$  = Уровень звуковой мощности для свободного всасывания в дБ

$L_{WA6}$  = Уровень звуковой мощности для свободного выпуска в дБ

## Характеристика



1) С электрокалорифером предварительного подогрева [PH] и электрокалорифером последующего нагрева [EH]

2) С электрокалорифером предварительного подогрева [PH] и калорифером последующего нагрева PWW [WH]

3) С электрокалорифером предварительного подогрева [PH] или электрокалорифером последующего нагрева [EH]

4) С калорифером последующего нагрева PWW [WH]

5) без калорифера

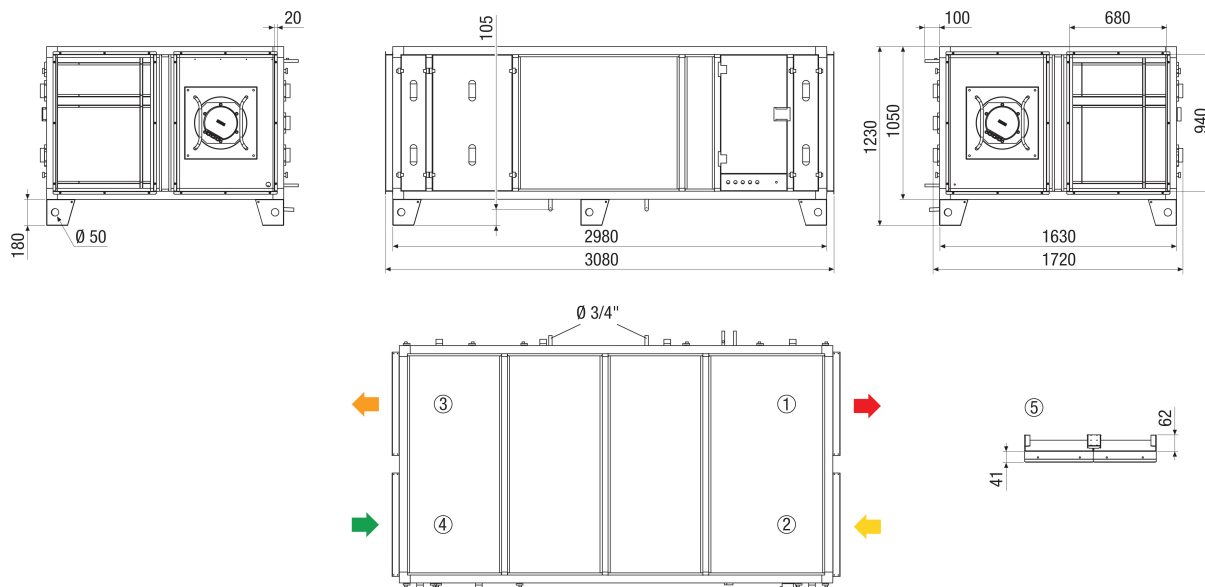
6) Рабочая точка согласно европейской директиве «О требованиях к экологическому проектированию продукции, связанной с энергопотреблением» (регламент ЕС № 1253/2014)

7) Тепловой коэффициент полезного действия (согласно европейской директиве «О требованиях к экологи-

# RLT 4000 MV4540HR-Mode 4

ческому проектированию продукции, связанной с энергоснабжением» без конденсации)  
 8) Тепловой коэффициент полезного действия (согласно DIN EN 13141-7 (A7) с конденсацией)

## Габаритный чертеж [мм]



- 1 = Приточный воздух
- 2 = Вытяжной воздух
- 3 = Удаляемый воздух
- 4 = Наружный воздух
- 5 = Секция крышки установки

ПРИМЕЧАНИЕ: При потолочном монтаже вместо ножек используется комплект для потолочного монтажа. В этом случае общая высота уменьшается на высоту ножек (100 мм).