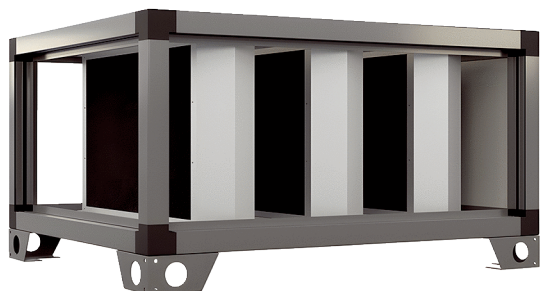


## SD-MV4540-H-SL1



## Краткая информация

Модуль шумоглушителя SL1 необходимо заказывать вместе с RLT 4000 MV4540H. Шумоглушители работают по принципу поглощения звука и изготовлены из износостойких и негорючих минераловатных плит, заключённых в прочный металлический корпус с дополнительной фаской. Негорючесть по DIN 4102, класс А.

Номер артикула

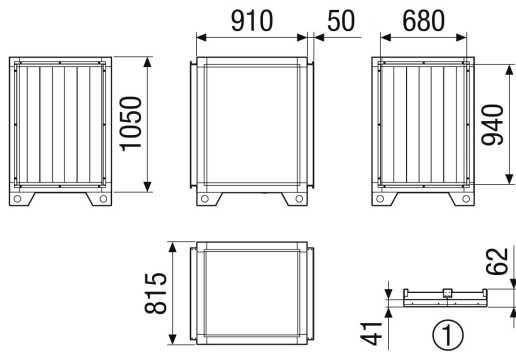
0043.2722

## Технические данные

Место установки	внутри/снаружи
Материал	Листовая сталь, оцинкованная
Цвет	белый типа RAL 7047
Вес	61 кг
Масса с упаковкой	71,98 кг
Ширина	1.010 мм
Высота	1.150 мм
Глубина	815 мм
Ширина с упаковкой	1.130 мм
Высота с упаковкой	1.390 мм
Глубина с упаковкой	935 мм
Примеряющее глушение при 63 Гц	3 дБ
Примеряющее глушение при 125 Гц	4,5 дБ
Примеряющее глушение при 250 Гц	15 дБ
Примеряющее глушение при 500 Гц	14 дБ
Примеряющее глушение при 1 кГц	16 дБ
Примеряющее глушение при 2 кГц	16 дБ
Примеряющее глушение при 4 кГц	11,5 дБ
Примеряющее глушение при 8 кГц	11 дБ
Общее примеряющее глушение	
Примеряющее глушение, примечание	
Упаковочный комплект	1 штук
Ассортимент	X
GTIN (EAN)	4012799986102

# SD-MV4540-H-SL1

## Габаритный чертеж [мм]



① Элемент крыши