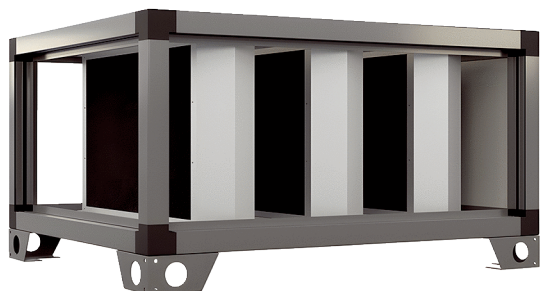


SD-MV4555-H-SL2



Краткая информация

Модуль шумоглушителя SL2 необходимо заказывать вместе с RLT 5500 MV4555H. Шумоглушители работают по принципу поглощения звука и изготовлены из износостойких и негорючих минераловатных плит, заключённых в прочный металлический корпус с дополнительно загнутыми краями. Негорючесть по DIN 4102, класс А.

Номер артикула

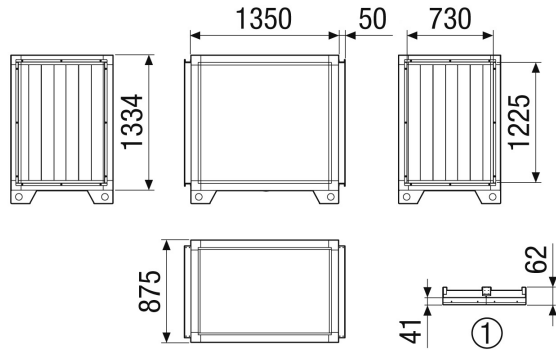
0043.2727

Технические данные

Место установки	внутри/снаружи
Материал	Листовая сталь, оцинкованная
Цвет	белый типа RAL 7047
Вес	108 кг
Масса с упаковкой	127,44 кг
Ширина	1.450 мм
Высота	1.434 мм
Глубина	875 мм
Ширина с упаковкой	1.570 мм
Высота с упаковкой	1.674 мм
Глубина с упаковкой	995 мм
Примеряющее глушение при 63 Гц	4,4 дБ
Примеряющее глушение при 125 Гц	6,6 дБ
Примеряющее глушение при 250 Гц	22 дБ
Примеряющее глушение при 500 Гц	20,5 дБ
Примеряющее глушение при 1 кГц	23,5 дБ
Примеряющее глушение при 2 кГц	23,5 дБ
Примеряющее глушение при 4 кГц	16,9 дБ
Примеряющее глушение при 8 кГц	16,1 дБ
Общее примеряющее глушение	
Примеряющее глушение, примечание	
Упаковочный комплект	1 штук
Ассортимент	X
GTIN (EAN)	4012799986157

SD-MV4555-H-SL2

Габаритный чертеж [мм]



① Элемент крыши