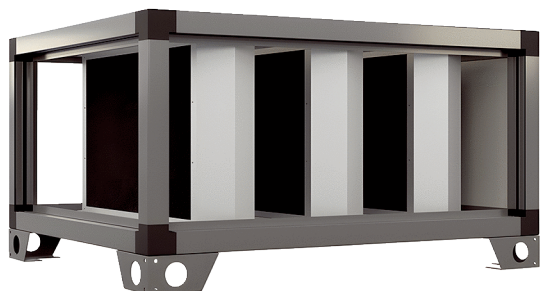


SD-MV4555-V-SL1



Краткая информация

Модуль шумоглушителя SL1 необходимо заказывать вместе с RLT 5500 MV4555V. Шумоглушители работают по принципу поглощения звука и изготовлены из износостойких и негорючих минеральных волокнистых панелей, заключённых в прочный корпус из листового металла с дополнительной гофрированной поверхностью. Негорючесть по DIN 4102, класс А.

Номер артикула

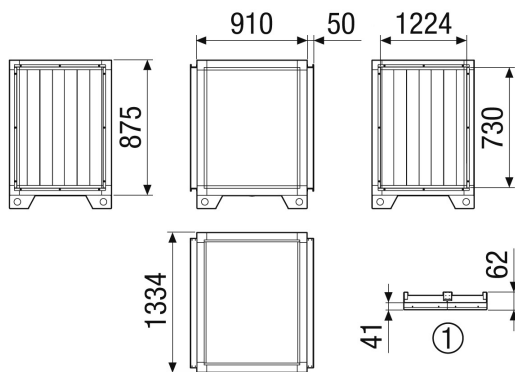
0043.2728

Технические данные

Место установки	внутри/снаружи
Материал	Листовая сталь, оцинкованная
Цвет	белый типа RAL 7047
Вес	76 кг
Масса с упаковкой	89,68 кг
Ширина	1.010 мм
Высота	975 мм
Глубина	1.334 мм
Ширина с упаковкой	1.130 мм
Высота с упаковкой	1.215 мм
Глубина с упаковкой	1.454 мм
Примеряющее глушение при 63 Гц	3 дБ
Примеряющее глушение при 125 Гц	4,5 дБ
Примеряющее глушение при 250 Гц	15 дБ
Примеряющее глушение при 500 Гц	14 дБ
Примеряющее глушение при 1 кГц	16 дБ
Примеряющее глушение при 2 кГц	16 дБ
Примеряющее глушение при 4 кГц	11,5 дБ
Примеряющее глушение при 8 кГц	11 дБ
Общее примеряющее глушение	
Примеряющее глушение, примечание	
Упаковочный комплект	1 штук
Ассортимент	X
GTIN (EAN)	4012799986164

SD-MV4555-V-SL1

Габаритный чертеж [мм]



① Элемент крыши