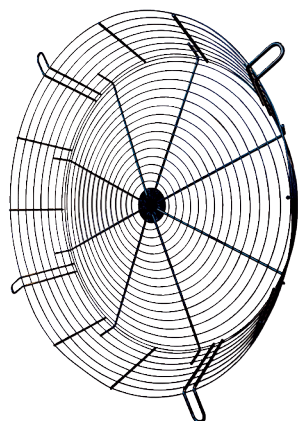


SGCI 100



Краткая информация

Решетка для защиты от прикосновения для свободного всасывания, конической формы, DN 1000

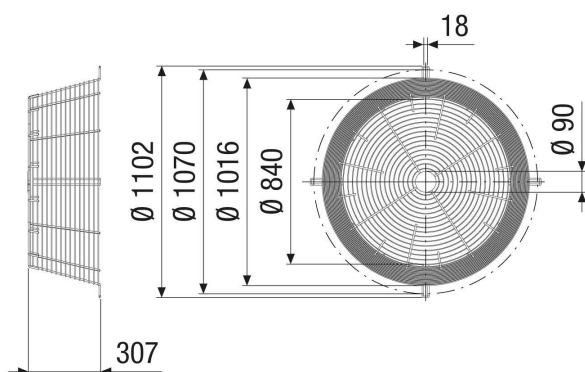
Номер артикула

0073.0213

Технические данные

Место установки	Вентилятор
Материал	Листовая сталь
Цвет	серебряный
Вес	8,5 кг
Масса с упаковкой	8,5 кг
Номинальный диаметр	1.000 мм
Ширина	307 мм
Высота	1.016 мм
Глубина	307 мм
Ширина с упаковкой	307 мм
Высота с упаковкой	1.016 мм
Глубина с упаковкой	307 мм
Упаковочный комплект	1 штук
Ассортимент	C
GTIN (EAN)	4012799732136

Габаритный чертеж [мм]



ИЗДЕЛИЕ ТЕХНИЧЕСКИЙ ПАСПОРТ

SGCI 100

