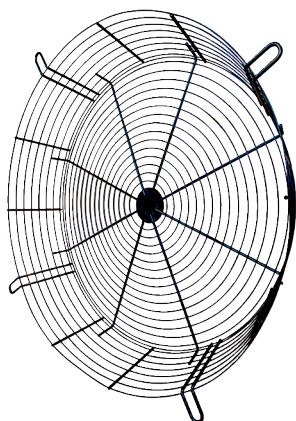


# SGCI 112



## Краткая информация

Решетка для защиты от прикосновения для свободного всасывания, конической формы, DN 1120

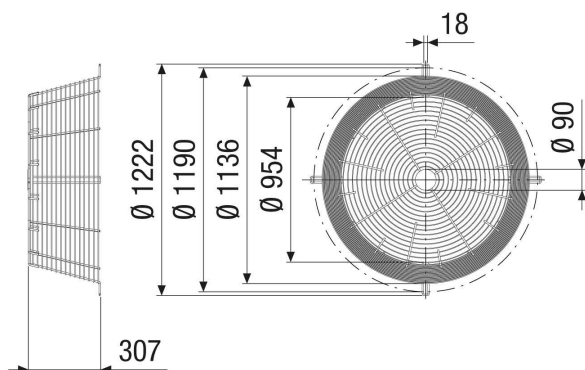
Номер артикула

0073.0214

## Технические данные

Место установки	Вентилятор
Материал	Листовая сталь
Цвет	серебряный
Вес	10 кг
Масса с упаковкой	10 кг
Номинальный диаметр	1.120 мм
Ширина	307 мм
Высота	1.136 мм
Глубина	307 мм
Ширина с упаковкой	307 мм
Высота с упаковкой	1.136 мм
Глубина с упаковкой	307 мм
Упаковочный комплект	1 штук
Ассортимент	С
GTIN (EAN)	4012799732143

## Габаритный чертеж [мм]



ИЗДЕЛИЕ ТЕХНИЧЕСКИЙ ПАСПОРТ

SGCI 112

