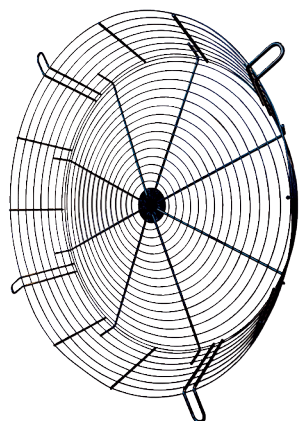


SGCI 125



Краткая информация

Решетка для защиты от прикосновения для свободного всасывания, конической формы, DN 1250

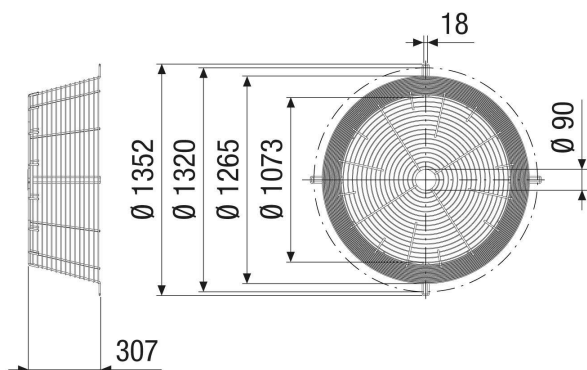
Номер артикула

0073.0215

Технические данные

Место установки	Вентилятор
Материал	Листовая сталь
Цвет	серебряный
Вес	11 кг
Масса с упаковкой	11 кг
Номинальный диаметр	1.250 мм
Ширина	307 мм
Высота	1.265 мм
Глубина	307 мм
Ширина с упаковкой	307 мм
Высота с упаковкой	1.265 мм
Глубина с упаковкой	307 мм
Упаковочный комплект	1 штук
Ассортимент	C
GTIN (EAN)	4012799732150

Габаритный чертеж [мм]



ИЗДЕЛИЕ ТЕХНИЧЕСКИЙ ПАСПОРТ

SGCI 125

