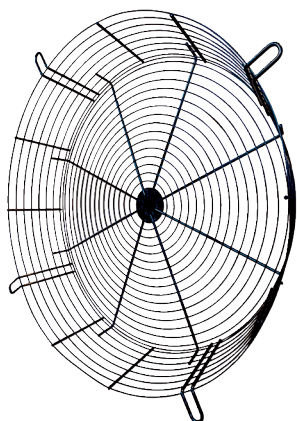


SGCI 71



Краткая информация

Решетка для защиты от прикосновения для свободного всасывания, конической формы, DN 710

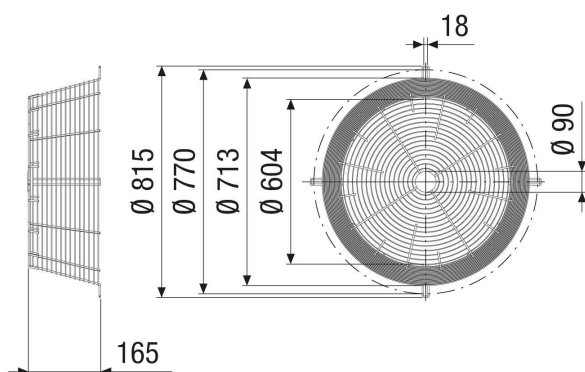
Номер артикула

0073.0094

Технические данные

Место установки	Вентилятор
Материал	Листовая сталь
Цвет	серебряный
Вес	4,5 кг
Масса с упаковкой	4,5 кг
Номинальный диаметр	710 мм
Ширина	165 мм
Высота	713 мм
Глубина	165 мм
Ширина с упаковкой	165 мм
Высота с упаковкой	713 мм
Глубина с упаковкой	165 мм
Упаковочный комплект	1 штук
Ассортимент	C
GTIN (EAN)	4012799730941

Габаритный чертеж [мм]



ИЗДЕЛИЕ ТЕХНИЧЕСКИЙ ПАСПОРТ

SGCI 71

