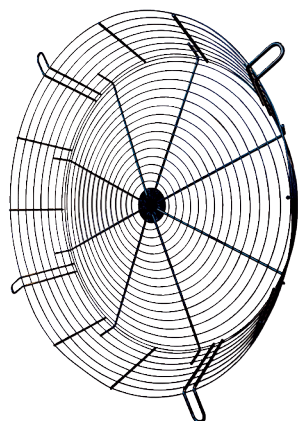


# SGCI 80



## Краткая информация

Решетка для защиты от прикосновения для свободного всасывания, конической формы, DN 800

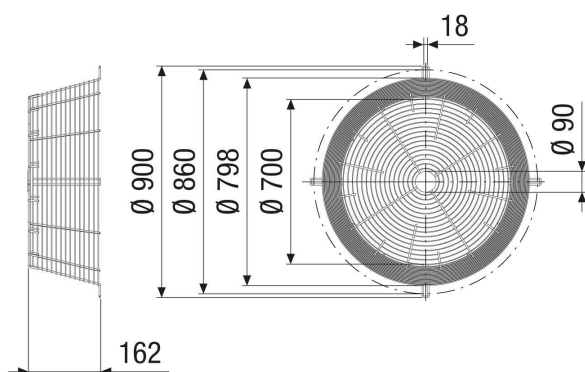
Номер артикула

0073.0095

## Технические данные

Место установки	Вентилятор
Материал	Листовая сталь
Цвет	серебряный
Вес	5,8 кг
Масса с упаковкой	5,8 кг
Номинальный диаметр	800 мм
Ширина	162 мм
Высота	798 мм
Глубина	162 мм
Ширина с упаковкой	162 мм
Высота с упаковкой	798 мм
Глубина с упаковкой	162 мм
Упаковочный комплект	1 штук
Ассортимент	С
GTIN (EAN)	4012799730958

## Габаритный чертеж [мм]



ИЗДЕЛИЕ ТЕХНИЧЕСКИЙ ПАСПОРТ

SGCI 80

