

# SGCI v 100



## Краткая информация

Защитная решетка от прикосновения для свободного всасывания, коническое исполнение, оцинкованная, DN 1000

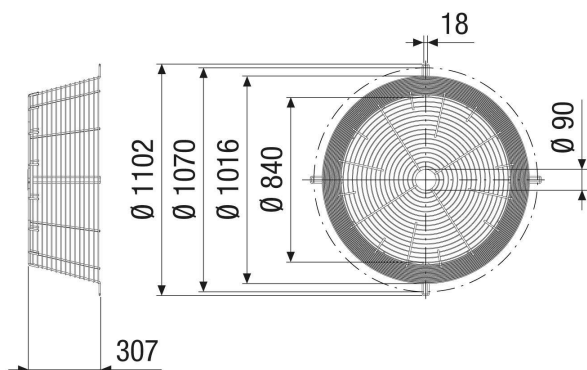
Номер артикула

0073.0675

## Технические данные

Место установки	Вентилятор
Материал	Сталь, оцинкованная
Цвет	серебряный
Вес	9,6 кг
Масса с упаковкой	9,6 кг
Номинальный диаметр	1.000 мм
Ширина	307 мм
Высота	1.016 мм
Глубина	307 мм
Ширина с упаковкой	307 мм
Высота с упаковкой	1.016 мм
Глубина с упаковкой	307 мм
Упаковочный комплект	1 штук
Ассортимент	С
GTIN (EAN)	4012799736752

## Габаритный чертеж [мм]



ИЗДЕЛИЕ ТЕХНИЧЕСКИЙ ПАСПОРТ

SGCI v 100

