

SGCI v 112



Краткая информация

Защитная решетка от прикосновения для свободного всасывания, коническое исполнение, оцинкованная, DN 1120

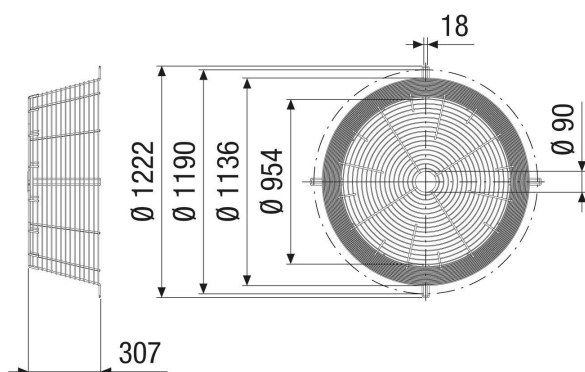
Номер артикула

0073.0676

Технические данные

Место установки	Вентилятор
Материал	Сталь, оцинкованная
Цвет	серебряный
Вес	12,9 кг
Масса с упаковкой	12,9 кг
Номинальный диаметр	1.120 мм
Ширина	307 мм
Высота	1.136 мм
Глубина	307 мм
Ширина с упаковкой	307 мм
Высота с упаковкой	1.136 мм
Глубина с упаковкой	307 мм
Упаковочный комплект	1 штук
Ассортимент	C
GTIN (EAN)	4012799736769

Габаритный чертеж [мм]



ИЗДЕЛИЕ ТЕХНИЧЕСКИЙ ПАСПОРТ

SGCI v 112

