

SGCI v 71



Краткая информация

Защитная решетка от прикосновения для свободного всасывания, коническое исполнение, оцинкованная, DN 710

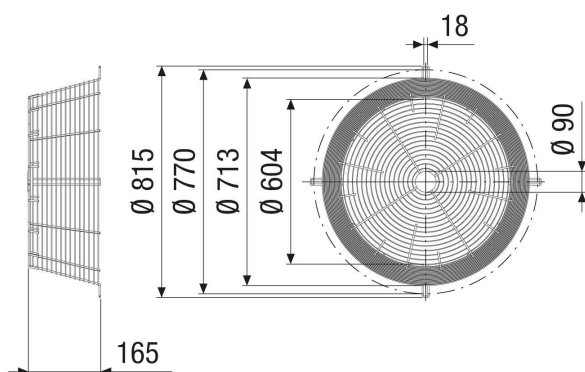
Номер артикула

0073.0672

Технические данные

Место установки	Вентилятор
Материал	Сталь, оцинкованная
Цвет	серебряный
Вес	4,95 кг
Масса с упаковкой	4,95 кг
Номинальный диаметр	710 мм
Ширина	165 мм
Высота	713 мм
Глубина	165 мм
Ширина с упаковкой	165 мм
Высота с упаковкой	713 мм
Глубина с упаковкой	165 мм
Упаковочный комплект	1 штук
Ассортимент	С
GTIN (EAN)	4012799736721

Габаритный чертеж [мм]



ИЗДЕЛИЕ ТЕХНИЧЕСКИЙ ПАСПОРТ

SGCI v 71

