

SGCI v 80



Краткая информация

Защитная решетка от прикосновения для свободного всасывания, коническое исполнение, оцинкованная, DN 800

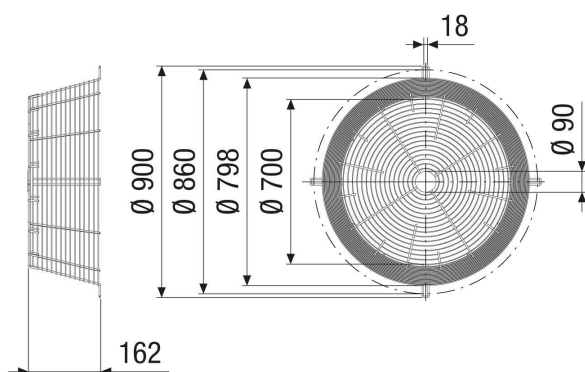
Номер артикула

0073.0673

Технические данные

Место установки	Вентилятор
Материал	Сталь, оцинкованная
Цвет	серебряный
Вес	6,75 кг
Масса с упаковкой	6,75 кг
Номинальный диаметр	800 мм
Ширина	162 мм
Высота	798 мм
Глубина	162 мм
Ширина с упаковкой	162 мм
Высота с упаковкой	798 мм
Глубина с упаковкой	162 мм
Упаковочный комплект	1 штук
Ассортимент	C
GTIN (EAN)	4012799736738

Габаритный чертеж [мм]



ИЗДЕЛИЕ ТЕХНИЧЕСКИЙ ПАСПОРТ

SGCI v 80

