

SGRI 112



Краткая информация

Круглая защитная решетка, металлическая, серая, DN 1120

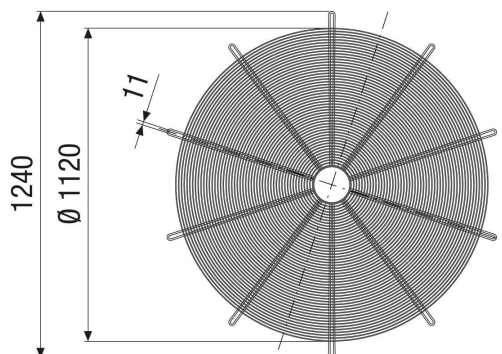
Номер артикула

0073.0209

Технические данные

Место установки	Вентилятор
Материал	Металл
Цвет	серого цвета
Вес	6 кг
Масса с упаковкой	6 кг
Номинальный диаметр	1.120 мм
Ширина	1.120 мм
Высота	1.240 мм
Глубина	5 мм
Ширина с упаковкой	1.120 мм
Высота с упаковкой	1.240 мм
Глубина с упаковкой	5 мм
Упаковочный комплект	1 штук
Ассортимент	С
GTIN (EAN)	4012799732099

Габаритный чертеж [мм]



ИЗДЕЛИЕ ТЕХНИЧЕСКИЙ ПАСПОРТ

SGRI 112

