

# SGRI 160



## Краткая информация

Круглая защитная решетка, металлическая, серая, DN 1600

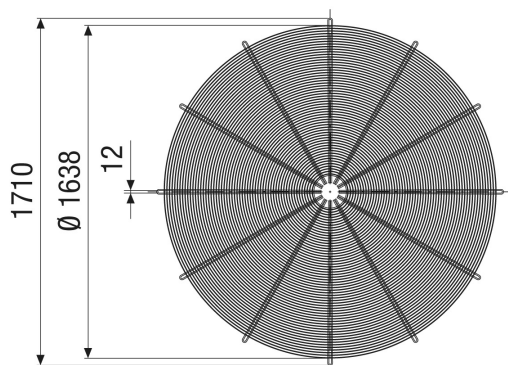
Номер артикула

0073.0212

## Технические данные

Место установки	Вентилятор
Материал	Металл
Цвет	серого цвета
Вес	14 кг
Масса с упаковкой	14 кг
Номинальный диаметр	1.600 мм
Ширина	1.638 мм
Высота	1.710 мм
Глубина	5 мм
Ширина с упаковкой	1.638 мм
Высота с упаковкой	1.710 мм
Глубина с упаковкой	5 мм
Упаковочный комплект	1 штук
Ассортимент	C
GTIN (EAN)	4012799732129

## Габаритный чертеж [мм]



ИЗДЕЛИЕ ТЕХНИЧЕСКИЙ ПАСПОРТ

SGRI 160

