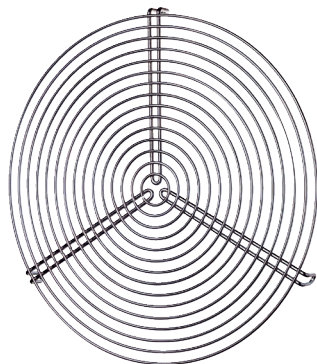


## SGR 16



## Краткая информация

Защитная решетка для приточной и вытяжной вентиляции, металл, DN 160

Номер артикула

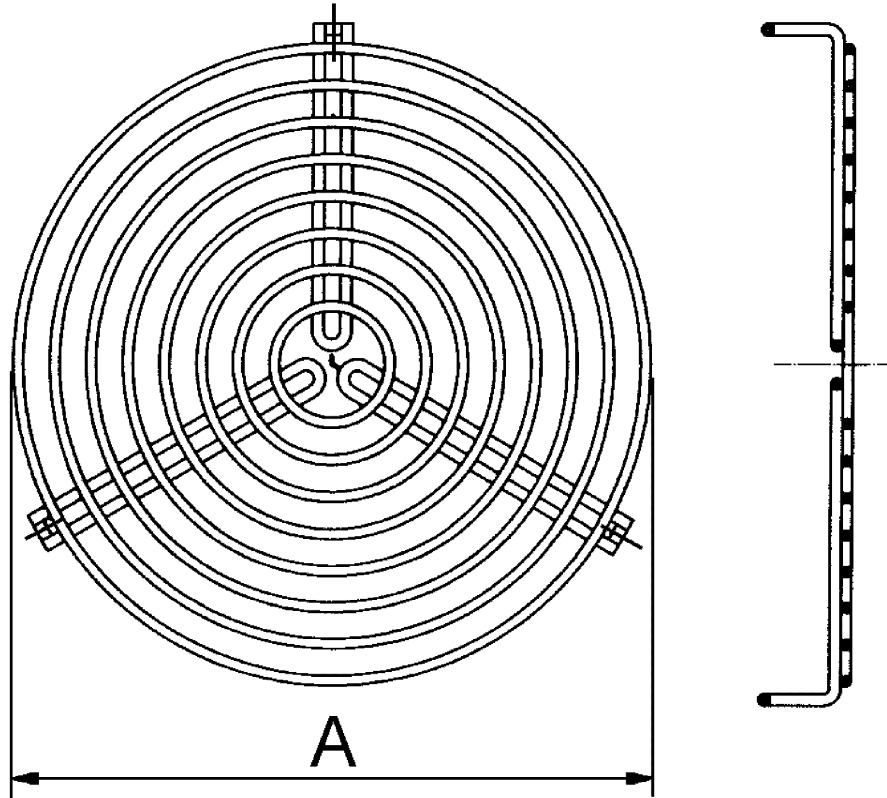
0150.0125

## Технические данные

Направление воздуха	Приточная и вытяжная вентиляция
Материал	Проволока, хромированная
Вес	0,1 kg
Масса с упаковкой	0,1 kg
Подходит для номинального диаметра	160 mm
Ширина	160 mm
Высота	160 mm
Глубина	160 mm
Ширина с упаковкой	161 mm
Высота с упаковкой	161 mm
Глубина с упаковкой	161 mm
Упаковочный комплект	1 штук
Ассортимент	C
GTIN (EAN)	4012799501251

# SGR 16

Габаритный чертеж [mm]



A  
160