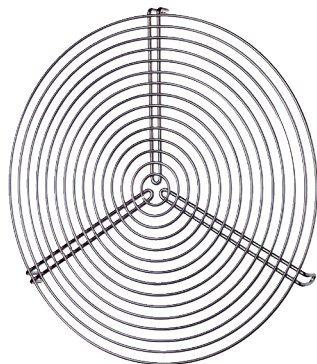


SGR 31



Краткая информация

Защитная решетка для приточной и вытяжной вентиляции, металл, DN 315

Номер артикула

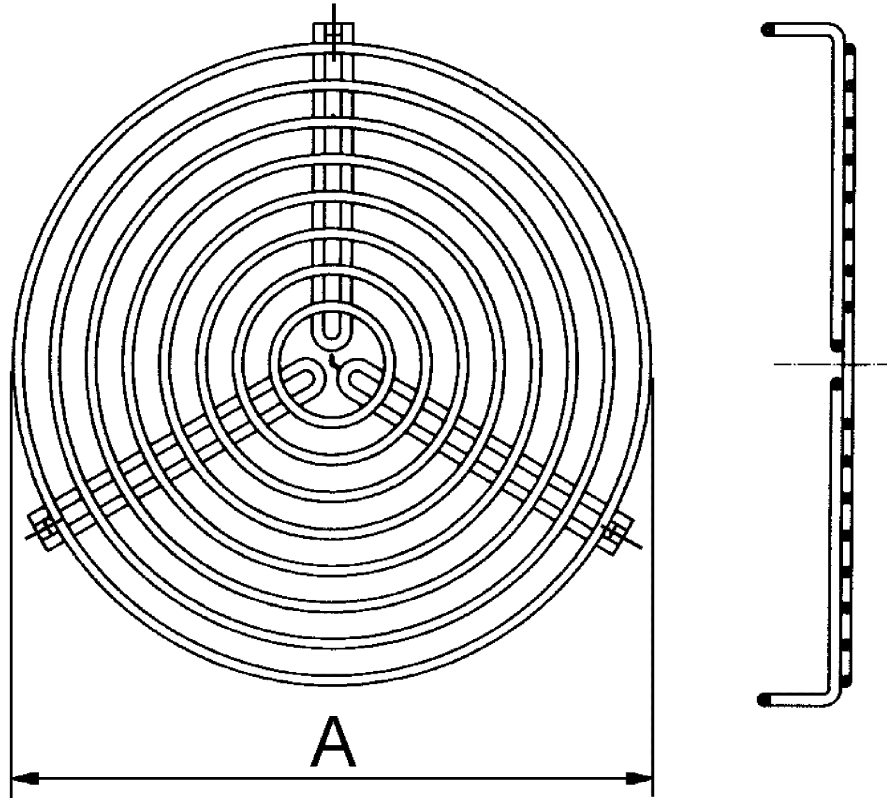
0150.0128

Технические данные

Направление воздуха	Приточная и вытяжная вентиляция
Материал	Проволока, хромированная
Вес	0,48 кг
Масса с упаковкой	0,48 кг
Подходит для номинального диаметра	315 мм
Ширина	315 мм
Высота	315 мм
Глубина	320 мм
Ширина с упаковкой	315 мм
Высота с упаковкой	315 мм
Глубина с упаковкой	320 мм
Упаковочный комплект	1 штук
Ассортимент	С
GTIN (EAN)	4012799501282

SGR 31

Габаритный чертеж [мм]



A
315