

SGTS E M4020 FC



Краткая информация

Эластичное соединение (из ткани), квадратное для подсоединения к RLT FLAT 2000 для изоляции от контактного шума. Необходимо заказывать вместе с центральным агрегатом RLT FLAT

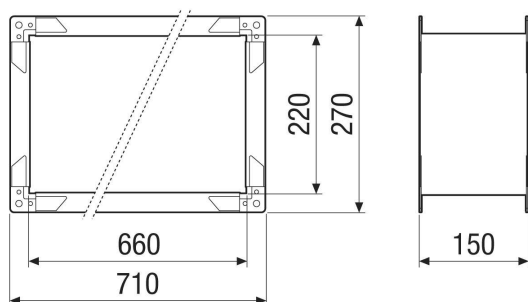
Номер артикула

0043.2889

Технические данные

Исполнение	угловая
Место установки	внутри/снаружи
Материал	Polyestergewebe, verzinktes Stahlblech
Цвет	без лакокрасочного покрытия
Вес	0,5 кг
Масса с упаковкой	0,55 кг
Ширина	710 мм
Высота	250 мм
Глубина	150 мм
Ширина с упаковкой	720 мм
Высота с упаковкой	260 мм
Глубина с упаковкой	160 мм
Упаковочный комплект	1 штук
Ассортимент	X
GTIN (EAN)	4012799321880

Габаритный чертеж [мм]



ИЗДЕЛИЕ ТЕХНИЧЕСКИЙ ПАСПОРТ

SGTS E M4020 FC

