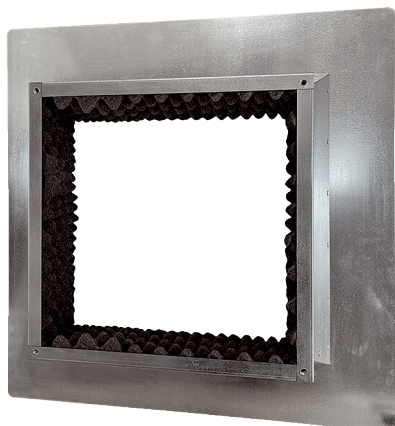


SOFI 40-45



Краткая информация

Изолированный цоколь для плоских крыш для монтажа крышных вентиляторов, DN 400—450

Номер артикула

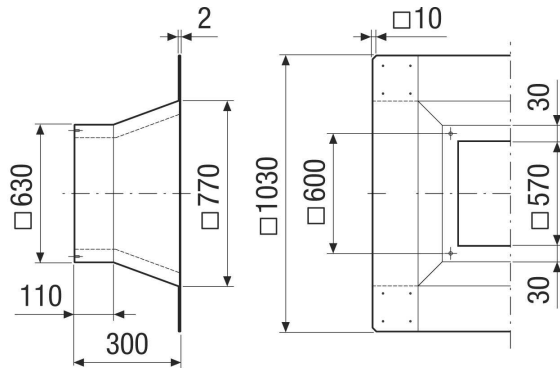
0073.0049

Технические данные

Место установки	Вентилятор
Материал	Листовая сталь, оцинкованная
Материал корпуса	Листовая сталь, оцинкованная
Цвет	серебряный
Вес	16,2 кг
Масса с упаковкой	16,2 кг
Номинальный диаметр в мм	400-450
Ширина	1.030 мм
Высота	300 мм
Глубина	1.030 мм
Ширина с упаковкой	1.030 мм
Высота с упаковкой	300 мм
Глубина с упаковкой	300 мм
Упаковочный комплект	1 штук
Ассортимент	С
GTIN (EAN)	4012799730491

SOFI 40-45

Габаритный чертеж [мм]



4 резьбовых отверстия М8