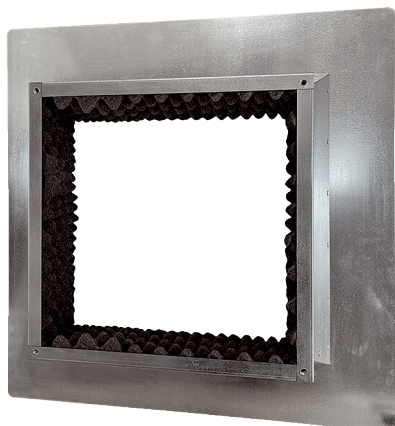


SOFI 80



Краткая информация

Изолированный цоколь для плоских крыш для монтажа крышных вентиляторов, DN 800

Номер артикула

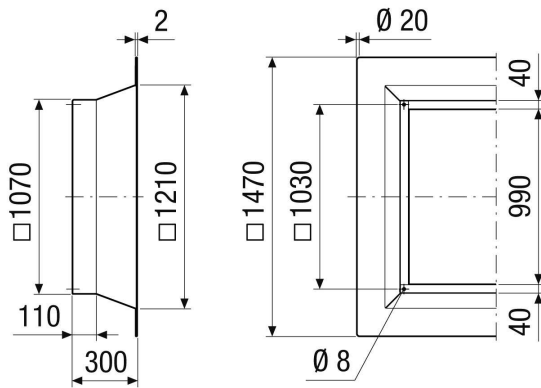
0073.0599

Технические данные

Место установки	Вентилятор
Материал	Листовая сталь, оцинкованная
Материал корпуса	Листовая сталь, оцинкованная
Цвет	серебряный
Вес	56,5 кг
Масса с упаковкой	56,5 кг
Номинальный диаметр в мм	800
Ширина	1.310 мм
Высота	300 мм
Глубина	1.310 мм
Ширина с упаковкой	1.310 мм
Высота с упаковкой	300 мм
Глубина с упаковкой	1.310 мм
Упаковочный комплект	1 штук
Ассортимент	С
GTIN (EAN)	4012799735991

SOFI 80

Габаритный чертеж [мм]



4 резьбовых отверстия М8