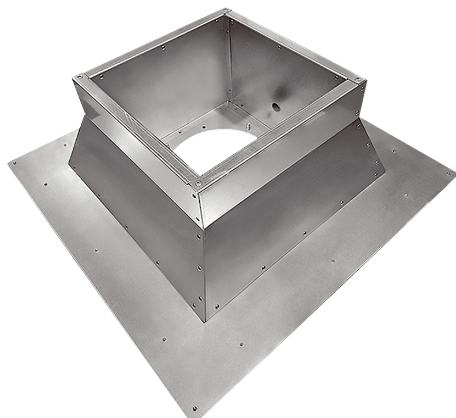


# SOFI v 50-56



## Краткая информация

Изолированный цоколь для плоских крыш для монтажа крышных вентиляторов, оцинкованный, DN 500—560

Номер артикула

0073.0619

## Технические данные

Место установки	Вентилятор
Материал	Листовая сталь, оцинкованная
Материал корпуса	Листовая сталь, оцинкованная
Цвет	серебряный
Вес	46 кг
Масса с упаковкой	46 кг
Номинальный диаметр в мм	500-560
Ширина	1.140 мм
Высота	300 мм
Глубина	1.140 мм
Ширина с упаковкой	1.140 мм
Высота с упаковкой	300 мм
Глубина с упаковкой	1.140 мм
Упаковочный комплект	1 штук
Ассортимент	С
GTIN (EAN)	4012799736196

# SOFI v 50-56

Габаритный чертеж [мм]

