

Краткая информация

Цоколь для плоских крыш для монтажа крышных вентиляторов, DN 500 мм

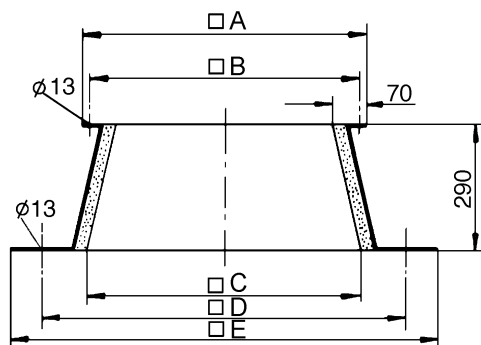
Номер артикула

0093.0364

Технические данные

Материал корпуса	Листовая сталь, оцинкованная
Вес	22,7 кг
Масса с упаковкой	23,78 кг
Подходит для номинального диаметра	500 мм
Ширина	1.200 мм
Высота	290 мм
Глубина	1.200 мм
Ширина с упаковкой	1.200 мм
Высота с упаковкой	290 мм
Глубина с упаковкой	1.200 мм
Упаковочный комплект	1 штук
Ассортимент	C
GTIN (EAN)	4012799933649

Габаритный чертеж [мм]



A	B	C	D	E
840	800	840	1.050	1.200