

## TFE 12-5



## Краткая информация

Воздушный фильтр для установки в трубу, DN 125

Номер артикула

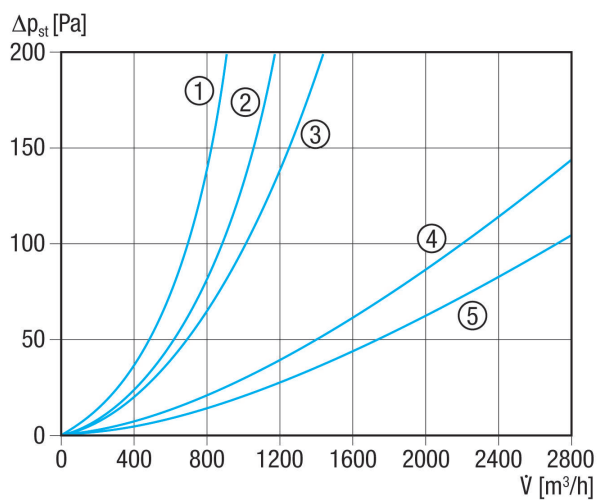
0149.0059

## Технические данные

Позиция	вертикальный / горизонтальный
Материал корпуса	Листовая сталь, оцинкованная
Вес	3,87 кг
Масса с упаковкой	4,38 кг
Класс фильтра	F5
Номинальный диаметр	125 мм
Ширина	360 мм
Высота	330 мм
Глубина	300 мм
Ширина с упаковкой	405 мм
Высота с упаковкой	405 мм
Глубина с упаковкой	415 мм
Температура окружающей среды	80 °C
Упаковочный комплект	1 штук
Ассортимент	C
GTIN (EAN)	4012799490593

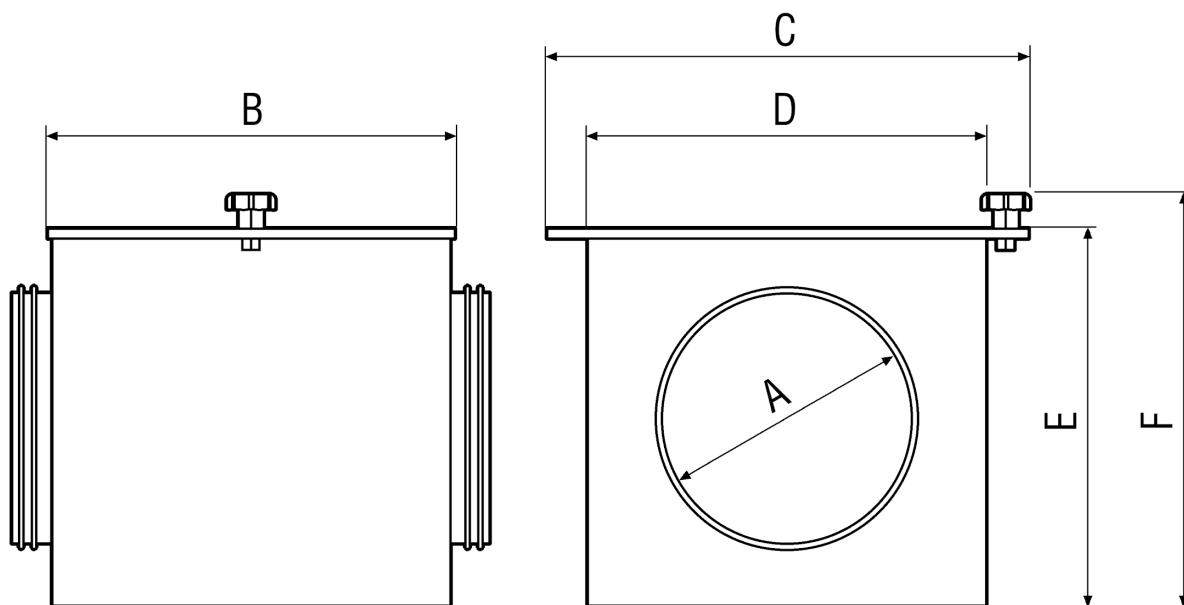
# TFE 12-5

## Характеристика Потери давления



- ① TFE 10-5 до TFE 16-5
- ② TFE 20-5
- ③ TFE 25-5
- ④ TFE 31-5 и TFE 35-5
- ⑤ TFE 40-5

## Габаритный чертеж [мм]





# TFE 12-5

A	B	C	D	E	F
125	300	360	300	300	330