

TFE 35-7



Краткая информация

Воздушный фильтр для установки в трубу, DN 355

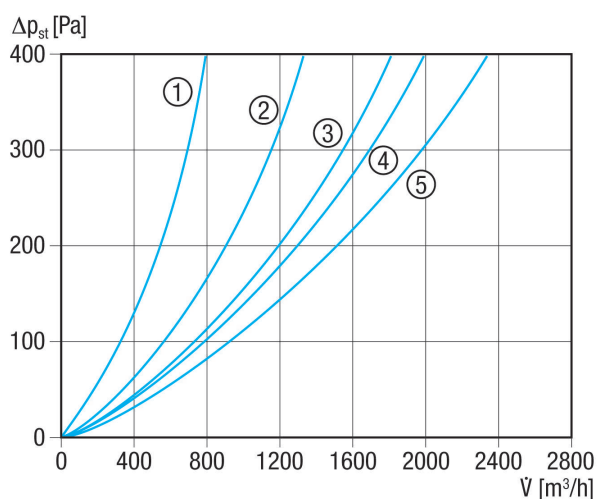
Номер артикула

0149.0056

Технические данные

Позиция	вертикальный / горизонтальный
Материал корпуса	Листовая сталь, оцинкованная
Вес	7,5 kg
Вид фильтра	Пылевой фильтр и фильтр пылицы
Класс фильтра	F7
Номинальный диаметр	355 mm
Ширина	460 mm
Высота	530 mm
Глубина	300 mm
Температура окружающей среды	80 °C
Упаковочный комплект	1 штук
Ассортимент	C
GTIN (EAN)	4012799490562

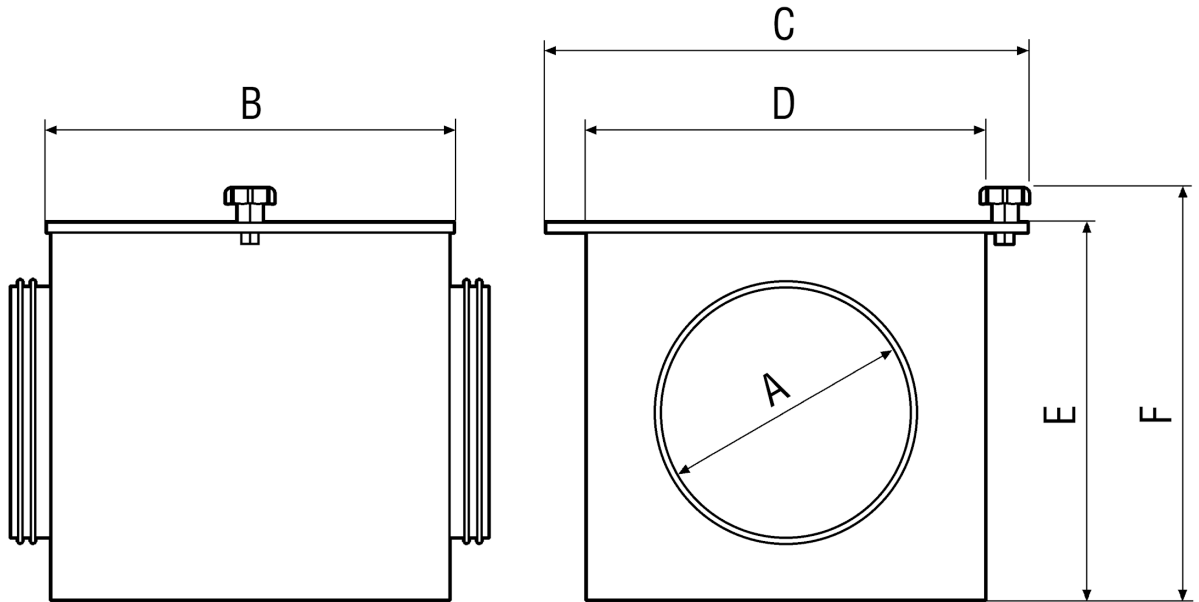
Характеристика Потери давления



- ① TFE 10-7 до TFE 16-7
- ② TFE 20-7
- ③ TFE 25-7
- ④ TFE 31-7 и TFE 35-7
- ⑤ TFE 40-7

TFE 35-7

Габаритный чертеж [mm]



A	B	C	D	E	F
355	300	460	400	500	530