



Краткая информация

Воздушный фильтр ISO ePM1 80 % (F7) для монтажа в канале, размеры канала 500 мм x 250 мм

Номер артикула

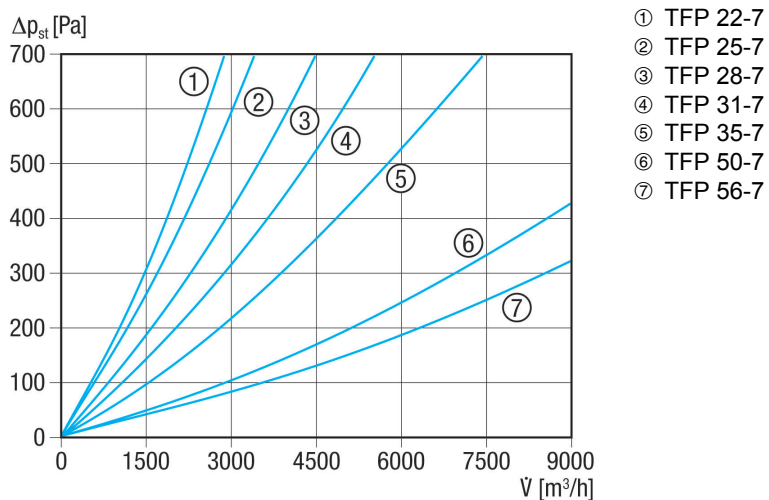
0149.0067

Технические данные

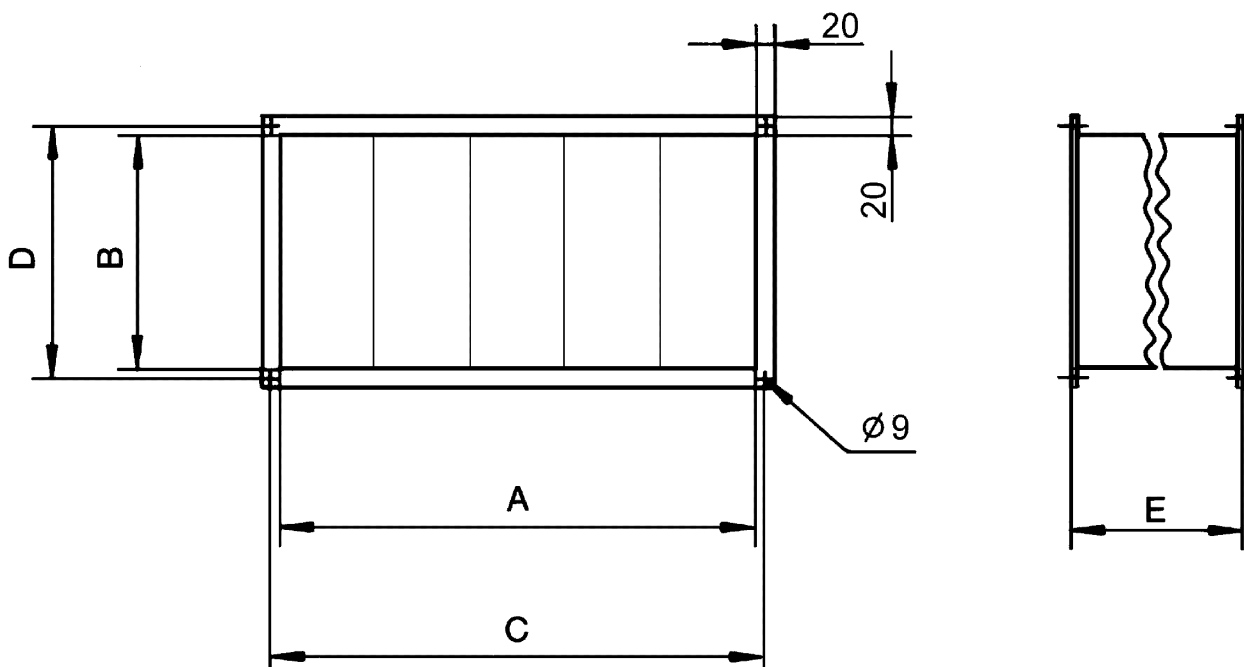
Место установки	Канал
Позиция	вертикальный / горизонтальный
Материал корпуса	Листовая сталь, оцинкованная
Вес	8,9 кг
Масса с упаковкой	8,94 кг
Вид фильтра	Пылевой фильтр и фильтр пылицы
Класс фильтра	ISO ePM1 80 % (F7)
Размер канала	500 мм x 250 мм
Ширина	540 мм
Высота	290 мм
Глубина	500 мм
Ширина с упаковкой	540 мм
Высота с упаковкой	290 мм
Глубина с упаковкой	500 мм
Температура транспортирующей среды при I <sub>Max</sub>	70 °C
Упаковочный комплект	1 штук
Ассортимент	D
GTIN (EAN)	4012799490678

# TFP 22-7

## Характеристика Потери давления TFP-7



## Габаритный чертеж [мм]



A	B	C	D	E
500	250	520	270	500

ИЗДЕЛИЕ ТЕХНИЧЕСКИЙ ПАСПОРТ

TFP 22-7

