

## TFP 56-7



## Краткая информация

Воздушный фильтр ISO ePM1 80 % (F7) для монтажа в воздушных каналах 1000 мм x 500 мм

Номер артикула

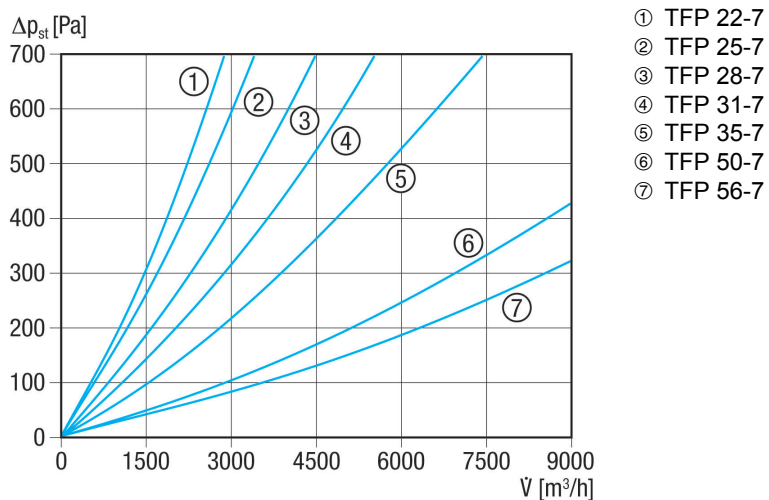
0149.0073

## Технические данные

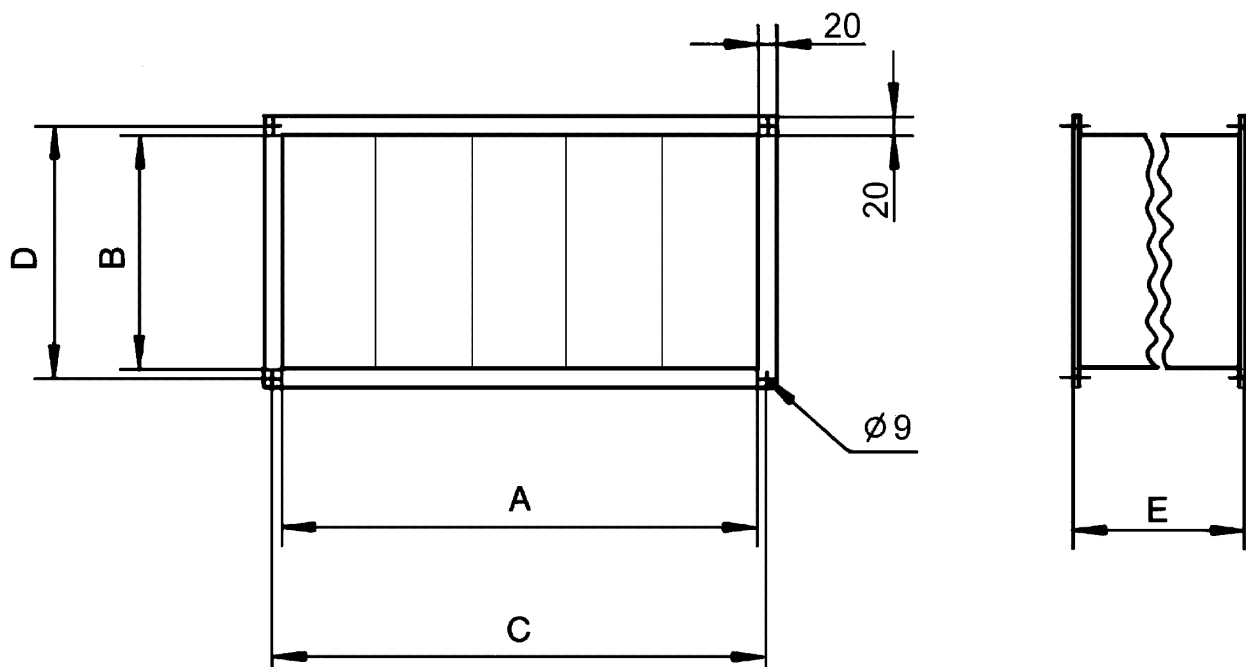
Место установки	Канал
Позиция	вертикальный / горизонтальный
Материал корпуса	Листовая сталь, оцинкованная
Вес	23 кг
Масса с упаковкой	23 кг
Вид фильтра	Пылевой фильтр и фильтр пылицы
Класс фильтра	ISO ePM1 80 % (F7)
Размер канала	1.000 мм x 500 мм
Ширина	1.040 мм
Высота	540 мм
Глубина	700 мм
Ширина с упаковкой	1.040 мм
Высота с упаковкой	540 мм
Глубина с упаковкой	700 мм
Температура транспортирующей среды при I <sub>Max</sub>	70 °C
Упаковочный комплект	1 штук
Ассортимент	D
GTIN (EAN)	4012799490739

# TFP 56-7

## Характеристика Потери давления TFP-7



## Габаритный чертеж [мм]



A	B	C	D	E
1.000	500	1.020	520	700

ИЗДЕЛИЕ ТЕХНИЧЕСКИЙ ПАСПОРТ

ТФР 56-7

