

## Trio QD-ALV



## Краткая информация

Очень тихий и компактный прибор децентрализованной вентиляции с поперечным потоком воздуха, линия вытяжного воздуха слева, с эффективной рекуперацией тепла и влаги, вентиляторы ЕС с регулированием для поддержания постоянного объемного расхода, присоединение маленькой канальной системы, 40–120 м<sup>3</sup>/ч, защита от замораживания посредством калорифера предварительного нагрева.

Номер артикула

0095.0121

## Технические данные

Объёмный расход	40 м <sup>3</sup> /ч / 120 м <sup>3</sup> /ч
SEC average	-36,14 kWh/(m <sup>2</sup> *a)
Класс энергоэффективности	A
Вид напряжения	Однофазный ток
Напряжение питания	230 В
Сетевая частота	50 Гц / 60 Гц
SPI согласно DIN EN 13141-7 (A7)	0,28 Вт#ч/м <sup>3</sup>
Потребление мощности согласно DIN EN 13141-7 (A7)	23 Вт
Потребление мощности в режиме ожидания	< 1 Вт
I <sub>макс</sub>	5 А
Степень защиты	IP 40
Разрешение DIBT – Немецкого института строительной техники	нет
Сертификат "пассивного дома"	нет
Материал	Листовая сталь, с порошковым покрытием
Материал теплообменника	Пластмасса
Материал внутренней облицовки	Вспененный материал (пластмасса)
Цвет	серый гранит, типа RAL 7026
Крышка	чисто белый - типа RAL 9010
Вес	50 кг
Масса с упаковкой	52 кг
Класс фильтра	ISO ePM10 ≥ 50 % (M5) / ISO ePM1 ≥ 50 % (F7)
Диаметр присоединений	125 мм
Ширина	650 мм
Высота	220 мм
Глубина	1.100 мм
Ширина с упаковкой	720 мм
Высота с упаковкой	300 мм
Глубина с упаковкой	1.120 мм
Температура транспортирующей среды при I <sub>Max</sub>	-20 °C до 50 °C

# Trio QD-ALV

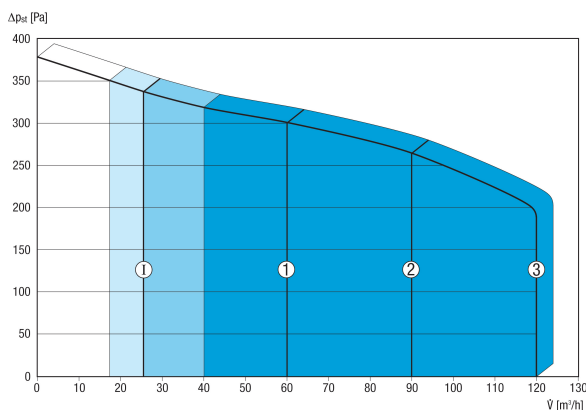
Макс. коэффициент эффективности рекуперации тепла согласно DIN EN 13141-7 (A7)	82 %
Конструкция теплообменника	Энтальпийный перекрестный противоточный теплообменник
Байпас	нет
Калорифер предварительного нагрева	встроен
Энтальпийный теплообменник	да
Схема защиты от замерзания	да
Летнее включение	ECO для вытяжного воздуха / ECO для приточного воздуха
Контроль фильтра	с управлением по времени
Регулирование датчиком влажности	встроен
Регулирование CO <sub>2</sub> (опция)	Датчик CO <sub>2</sub> для Trio
Регулирование качества воздуха (опция)	Датчик VOC для Trio
Подключение к KNX (опция)	K-SM
Интерфейс MODBUS	встроен
Блок управления входит в объем поставки	RLS 1 WR, App
Блок управления (опция)	RLS T1 WS
Встроенная радиосистема EnOcean (опция)	E-SM
Мобильное управление	да
Упаковочный комплект	1 штук
Ассортимент	К
GTIN (EAN)	4012799951216

## Уровень звуковой мощности в октавном спектре

	63 Гц	125 Гц	250 Гц	500 Гц	1 кГц	2 кГц	4 кГц	8 кГц	Всего
L <sub>WA2</sub> (дБ(А))	24	35	35	30	29	20	14	4	39

L<sub>WA2</sub> = Уровень звуковой мощности корпуса в дБ  
 Режим работы: объемный расход до 84 м<sup>3</sup>/ч

## Характеристика



Приведенные цифры обозначают установленные ступени вентиляции ("заводские настройки").

1 = 60 м<sup>3</sup>/ч, пониженная вентиляция (RL)

2 = 90 м<sup>3</sup>/ч, номинальная вентиляция (NL)

3 = 120 м<sup>3</sup>/ч, интенсивная вентиляция (IL)

I = интервальный режим или режим защиты от влаги в зависимости от RL

Доступные индивидуальные настройки:

RL = 40 м<sup>3</sup>/ч — 120 м<sup>3</sup>/ч

NL = 40 м<sup>3</sup>/ч — 120 м<sup>3</sup>/ч

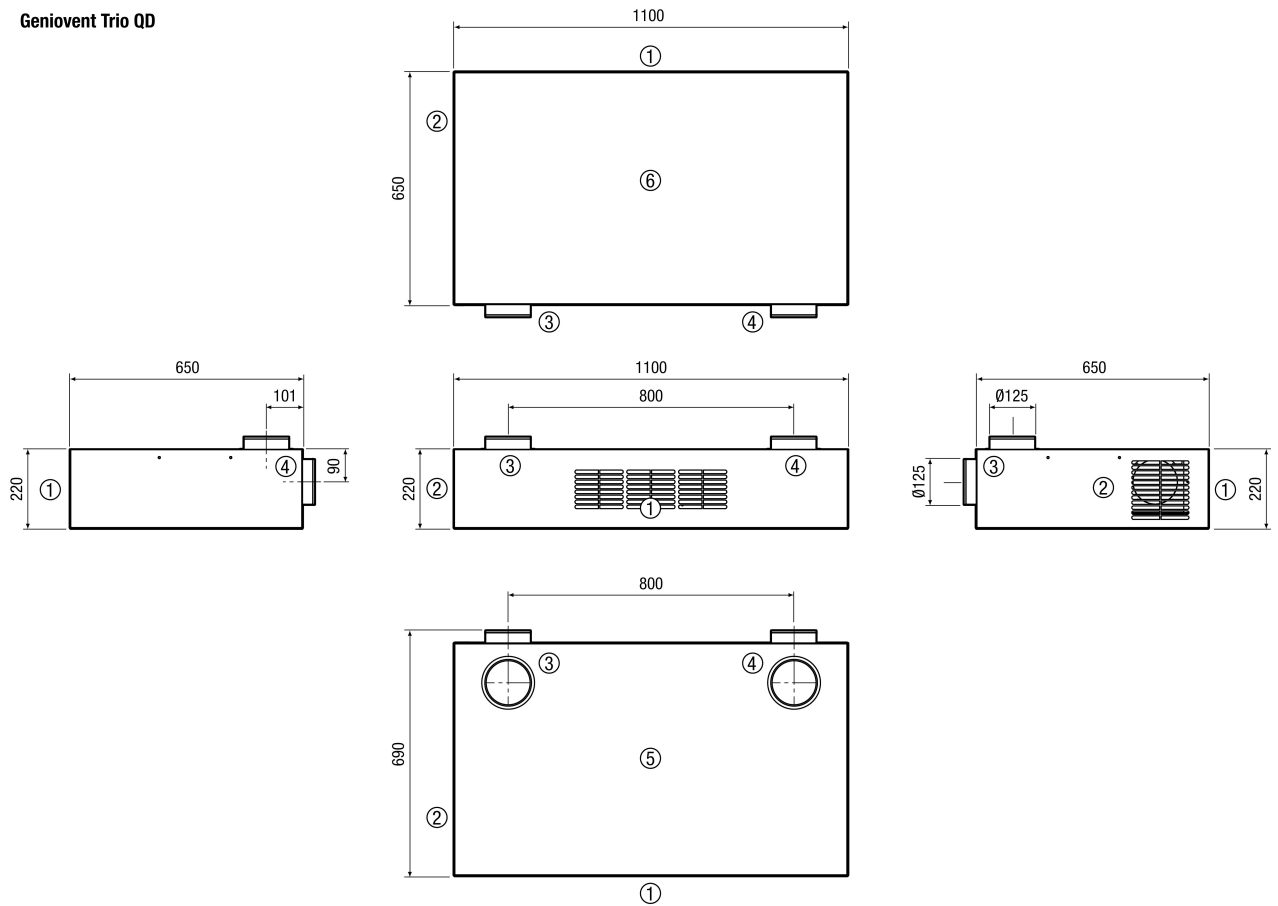
IL = 40 м<sup>3</sup>/ч — 120 м<sup>3</sup>/ч

Необходимое условие: RL < NL < IL!

# Trio QD-ALV

## Габаритный чертеж [мм]

Geniovent Trio QD



- ① Приточный воздух
- ② Вытяжной воздух
- ③ Наружный воздух
- ④ Удаляемый воздух
- ⑤ Вид сверху
- ⑥ Вид снизу