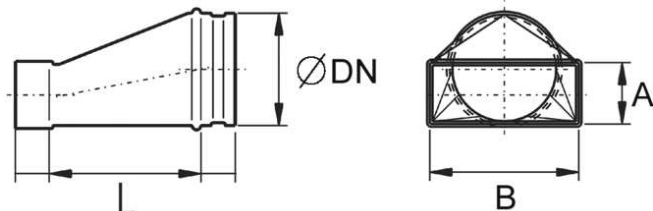


Краткая информация

Асимметричный переходник 55/110 на D=100 мм,



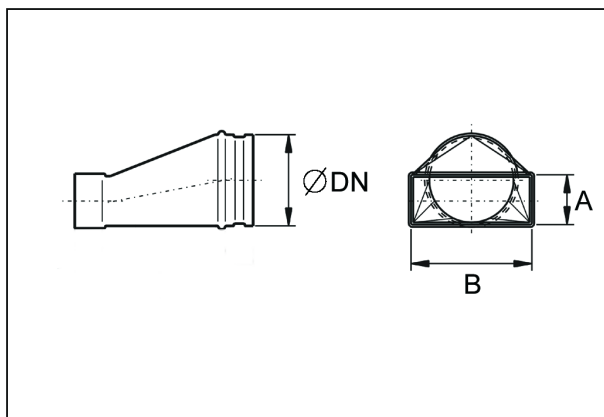
Номер артикула

0055.0658

Технические данные

Номинальный диаметр	100 мм
Размер канала	110 мм x x 55 мм
Упаковочный комплект	1 штук
Ассортимент	К
GTIN (EAN)	4012799556589

Габаритный чертеж [мм]



DN	A	B
100	55	110