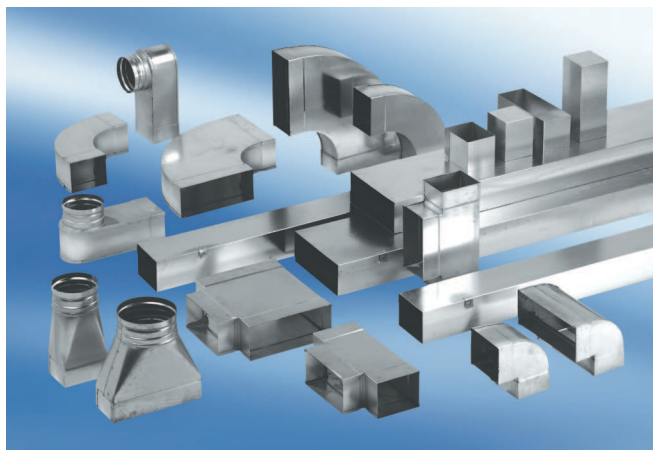


# USSN55/220/100



## Краткая информация

Симметричный переходник 55/220 на D=100 мм,

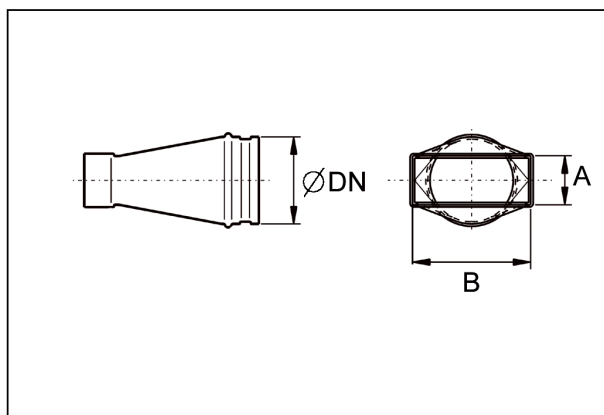
Номер артикула

0055.0677

## Технические данные

Материал	Стальной лист, оцинкованный по методу Сендзимира
Масса с упаковкой	0 кг
Номинальный диаметр	100 мм
Размер канала	220 мм x x 55 мм
Ширина с упаковкой	0 мм
Высота с упаковкой	0 мм
Глубина с упаковкой	0 мм
Упаковочный комплект	1 штук
Ассортимент	К
GTIN (EAN)	4012799556770

## Габаритный чертеж [мм]



DN	A	B
100	55	220