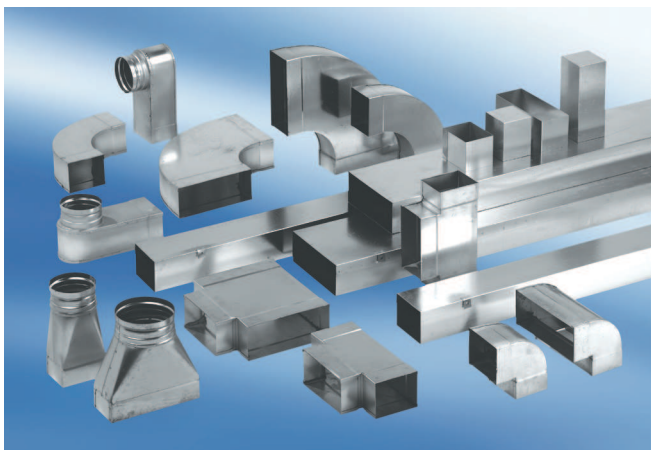


WB90VRS/55/220/100



Краткая информация

Угловой отвод 90 градусов, 55/220 на DN 100,

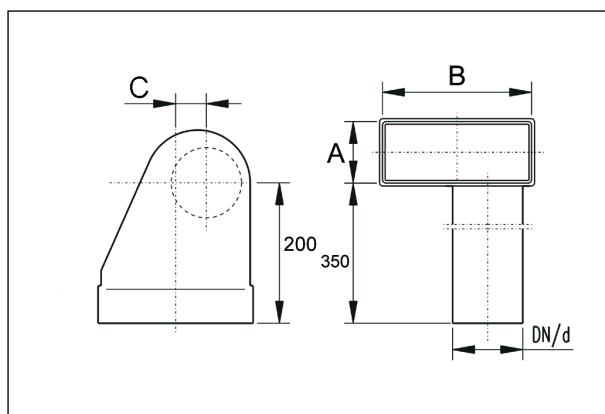
Номер артикула

0055.0754

Технические данные

Материал	Стальной лист, оцинкованный по методу Сендзимира
Масса с упаковкой	0 кг
Номинальный диаметр	100 мм
Размер канала	220 мм х х 55 мм
Ширина с упаковкой	0 мм
Высота с упаковкой	0 мм
Глубина с упаковкой	0 мм
Упаковочный комплект	1 штук
Ассортимент	К
GTIN (EAN)	4012799557548

Габаритный чертеж [мм]



DN	A	B	C
100	55	220	50