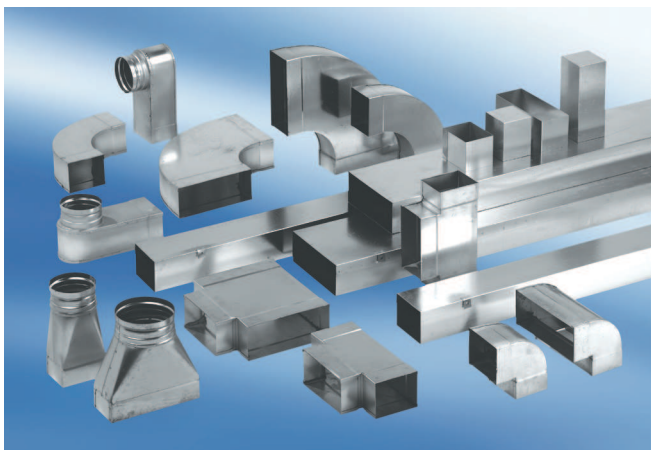


WB90V/55/110/125



Краткая информация

Угловой отвод 90 градусов, 55/110 на DN 125

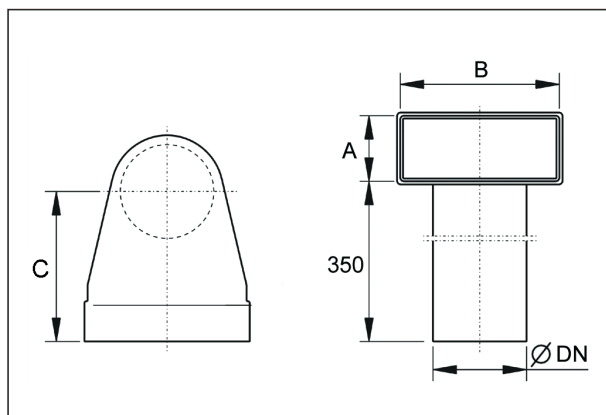
Номер артикула

0055.0749

Технические данные

Материал	Стальной лист, оцинкованный по методу Сендзимира
Масса с упаковкой	0 кг
Номинальный диаметр	125 мм
Размер канала	110 мм x x 55 мм
Ширина с упаковкой	0 мм
Высота с упаковкой	0 мм
Глубина с упаковкой	0 мм
Упаковочный комплект	1 штук
Ассортимент	К
GTIN (EAN)	4012799557494

Габаритный чертеж [мм]



DN	A	B	C
125	55	110	215