

Краткая информация

Водяной теплообменник для установки на RLT FLAT 400. Необходимо заказывать вместе с центральным агрегатом RLT FLAT.



Номер артикула

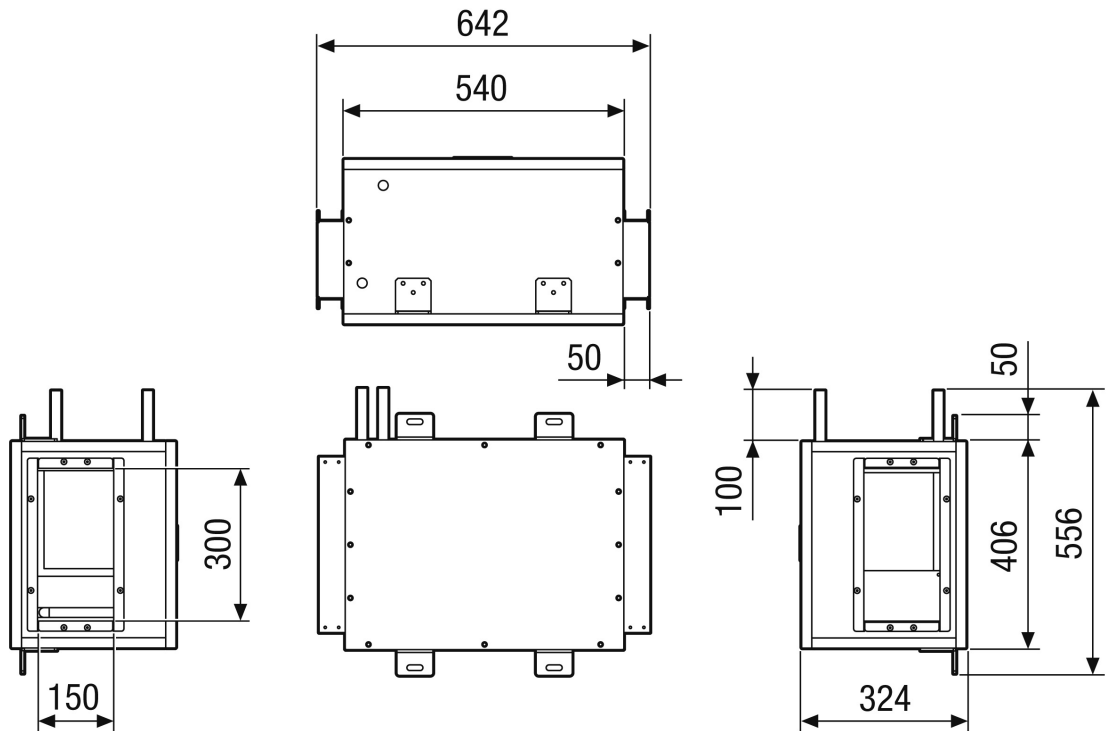
0043.2830

Технические данные

Среда	Вода
Макс. рабочее давление	
Макс. температура среды	
Регистрационный код	M 25x22-3/8 C S 9T 2R 220A 2.5P 1NC
Место установки	Потолок
Материал	Металл
Цвет	телесерый, аналогичный RAL 7047
Вес	79 кг
Масса с упаковкой	86,9 кг
Ширина	642 мм
Высота	324 мм
Глубина	556 мм
Ширина с упаковкой	762 мм
Высота с упаковкой	586 мм
Глубина с упаковкой	676 мм
Теплопроизводительность	1.960 Вт
Упаковочный комплект	1 штук
Ассортимент	X
GTIN (EAN)	4012799321293

WH M4004H HC1

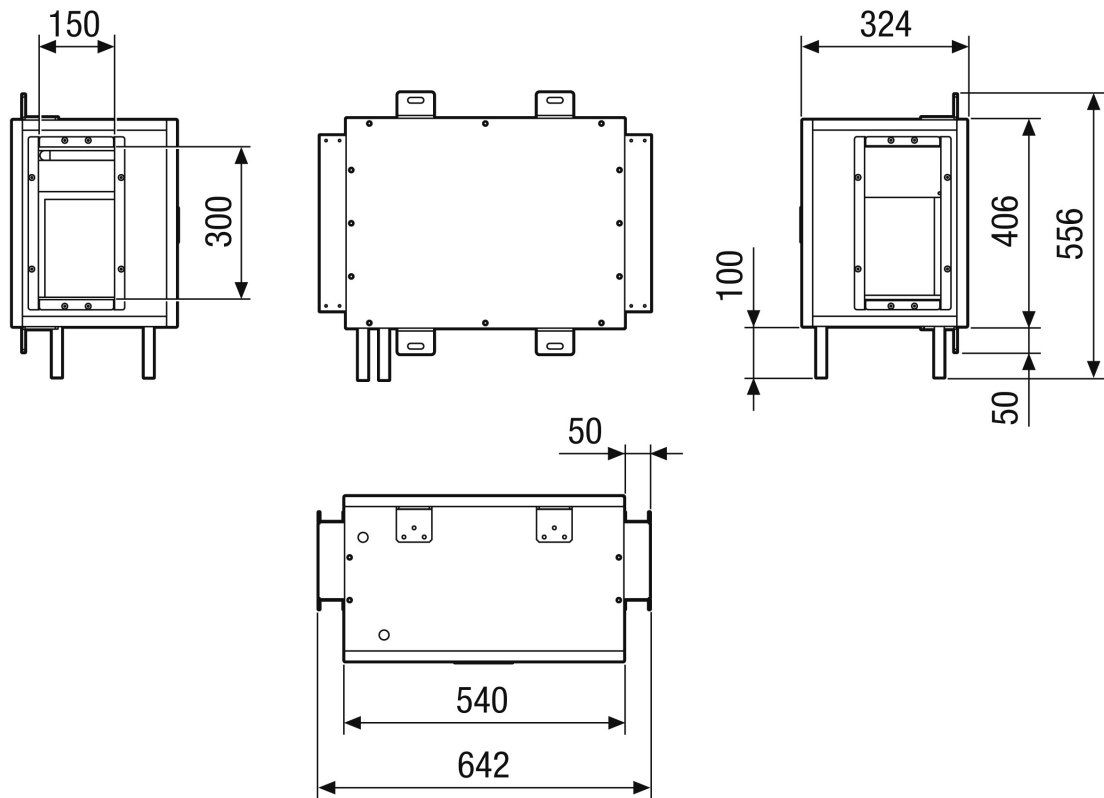
Габаритный чертеж [мм]



Левостороннее исполнение

WH M4004H HC1

Габаритный чертеж [мм]



Правостороннее исполнение