

Краткая информация

Водяной теплообменник для установки на RLT FLAT 2000. Необходимо заказывать вместе с центральным агрегатом RLT FLAT.



Номер артикула

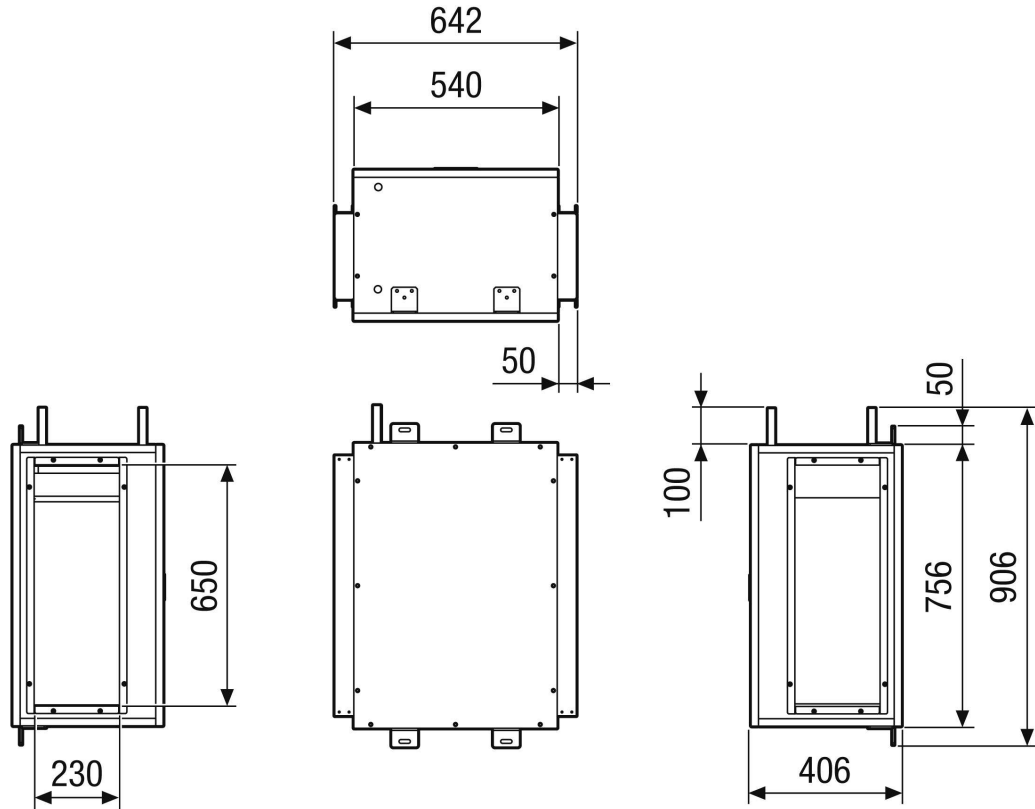
0043.2833

Технические данные

Среда	Вода
Макс. рабочее давление	
Макс. температура среды	
Регистрационный код	M 25x22-3/8 C S 12T 4R 550A 2.5P 4NC
Место установки	Потолок
Материал	Металл
Цвет	телесерый, аналогичный RAL 7047
Вес	92 кг
Масса с упаковкой	101,2 кг
Ширина	642 мм
Высота	406 мм
Глубина	906 мм
Ширина с упаковкой	762 мм
Высота с упаковкой	667 мм
Глубина с упаковкой	1.024 мм
Теплопроизводительность	25.390 Вт
Упаковочный комплект	1 штук
Ассортимент	X
GTIN (EAN)	4012799321323

WH M4020H HC1

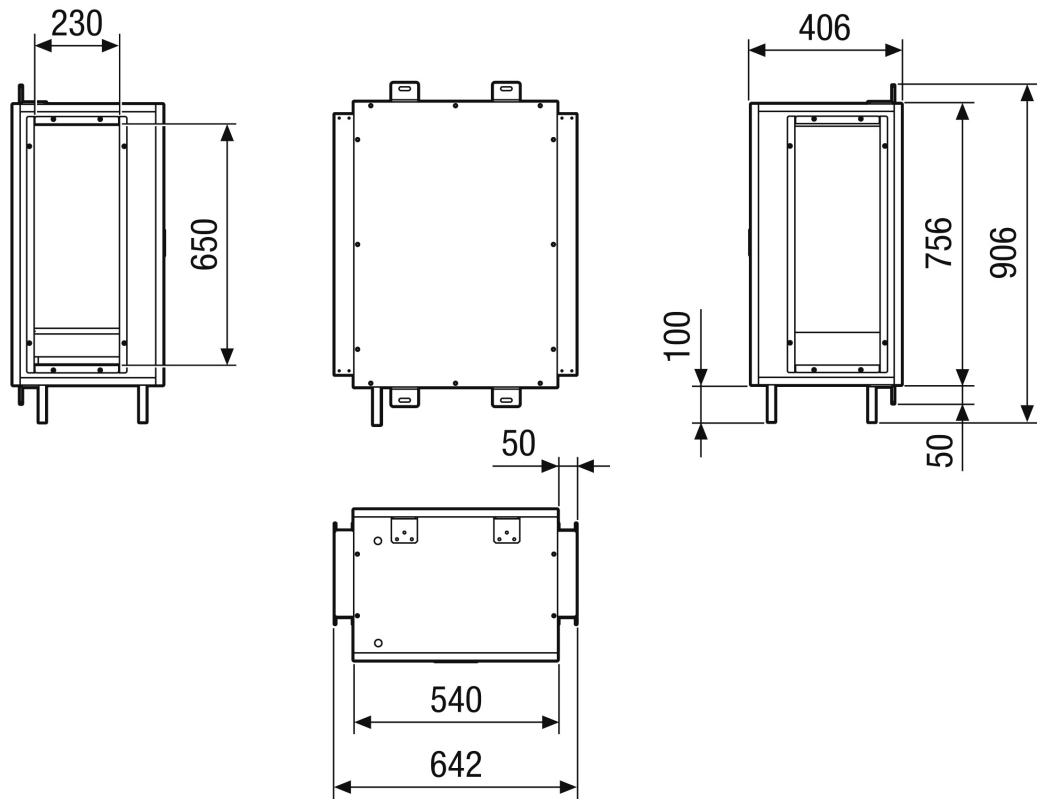
Габаритный чертеж [мм]



Левостороннее исполнение

WH M4020H HC1

Габаритный чертеж [мм]



Правостороннее исполнение