

Краткая информация

Водяной теплообменник для установки к RLT FLAT 2700. Необходимо заказывать вместе с Центральным агрегатом RLT FLAT.



Номер артикула

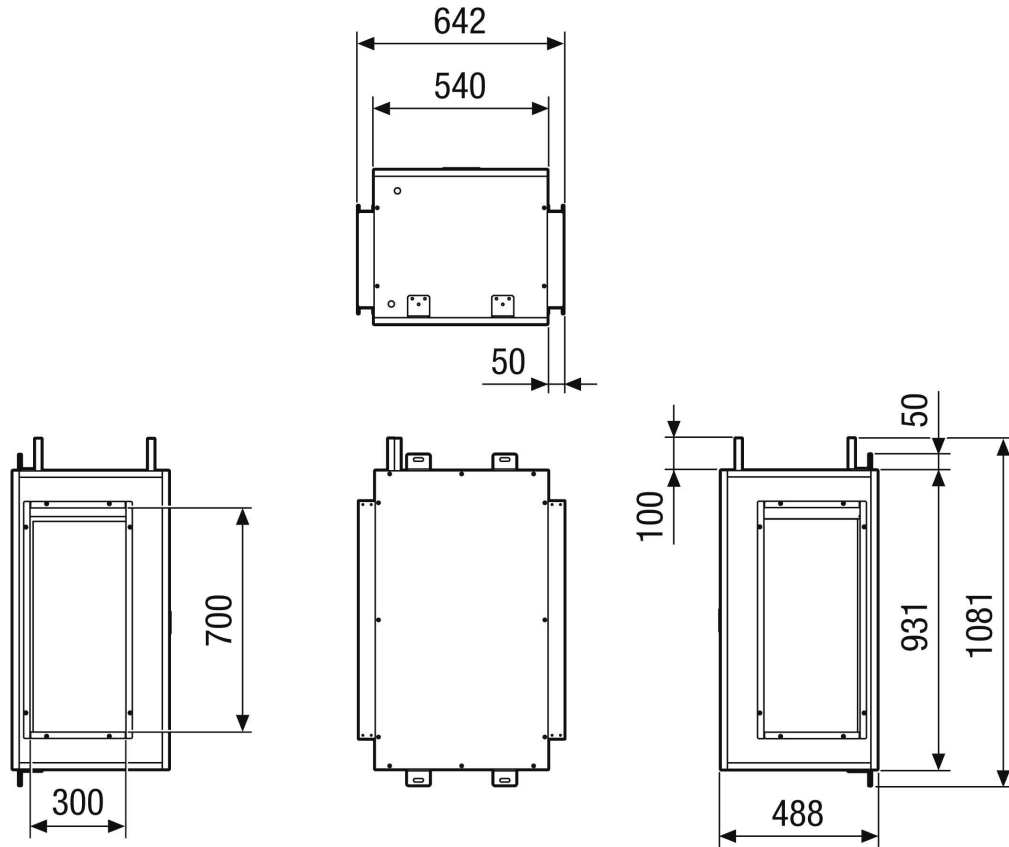
0043.2834

Технические данные

Среда	Вода
Макс. рабочее давление	
Макс. температура среды	
Регистрационный код	M 25x22-3/8 F S 16T 2R 710A 2.1P 8NC
Место установки	Потолок
Материал	Металл
Цвет	телесерый, аналогичный RAL 7047
Вес	99 кг
Масса с упаковкой	108,9 кг
Ширина	642 мм
Высота	488 мм
Глубина	1.081 мм
Ширина с упаковкой	762 мм
Высота с упаковкой	728 мм
Глубина с упаковкой	1.201 мм
Теплопроизводительность	2.500 Вт
Упаковочный комплект	1 штук
Ассортимент	X
GTIN (EAN)	4012799321330

WH M4027H HC1

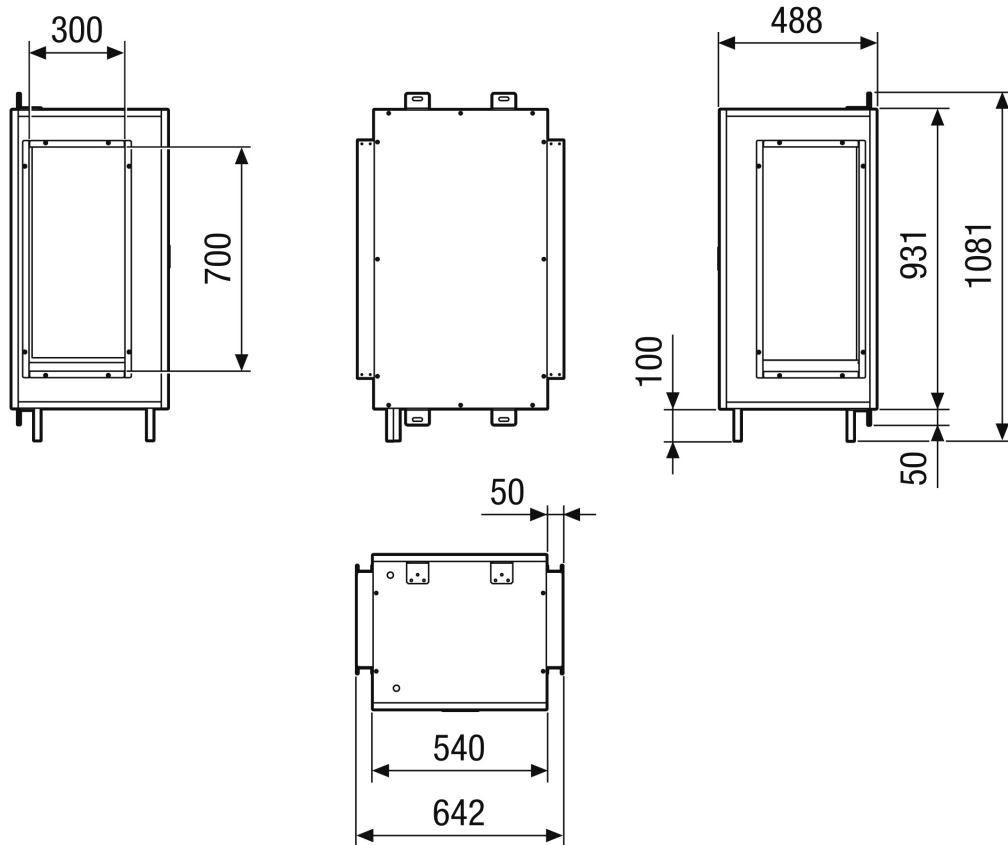
Габаритный чертеж [мм]



Левостороннее исполнение

WH M4027H HC1

Габаритный чертеж [мм]



Правостороннее исполнение