

# WRG 300 EC



## Краткая информация

Компактная вентиляционная система с очень эффективной рекуперацией тепла

## Примеры применения

Дом с низким потреблением энергии, Жилое помещение, Приемная

Номер артикула

0082.0060

## Технические данные

Объёмный расход	60 м³/ч / 250 м³/ч
Скорость вращения	2.070 1/мин
Регулируемая скорость вращения	–
Вид напряжения	Однофазный ток
Напряжение питания	230 В
Сетевая частота	50 Гц / 60 Гц
Максимальное потребление мощности	174 Вт
I <sub>макс</sub>	1 А
Степень защиты	IP 31
Место установки	Подвал / Накопитель / Чердачный полуэтаж / Помещение для домашнего хозяйства / Котельная
Материал корпуса	Листовая сталь, с порошковым покрытием
Цвет	жемчужный белый - типа RAL 1013
Вес	31
Масса с упаковкой	35 кг
Класс фильтра	G4
Диаметр присоединений	160 мм
Ширина с упаковкой	760 мм
Высота с упаковкой	590 мм
Глубина с упаковкой	750 мм
Температура транспортирующей среды при I <sub>Max</sub>	50 °C
Коэффициент подготовки тепла	90 %
Конструкция теплообменника	Конденсационный ротор
Упаковочный комплект	1 штук
Ассортимент	К
GTIN (EAN)	4012799820604

# WRG 300 EC

## Уровень звуковой мощности в октавном спектре

	63 Гц	125 Гц	250 Гц	500 Гц	1 кГц	2 кГц	4 кГц	8 кГц	Всего
$L_{WA2}$ , ступень 3 (дБ(A))	25	33	38	39	41	38	40	33	47
$L_{WA5}$ , ступень 3 (дБ(A))	22	33	34	33	33	27	25	26	40
$L_{WA6}$ , ступень 3 (дБ(A))	36	48	53	57	60	55	52	47	63

$L_{WA2}$  = Уровень звуковой мощности корпуса в дБ

$L_{WA5}$  = Уровень звуковой мощности для свободного всасывания в дБ

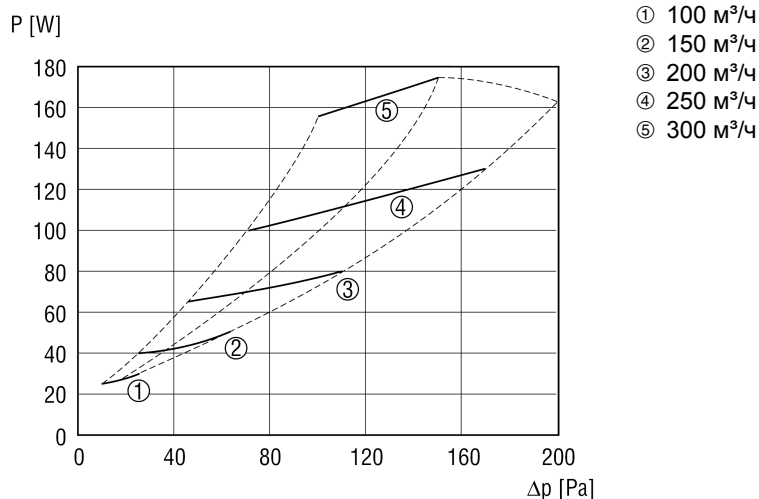
$L_{WA6}$  = Уровень звуковой мощности для свободного выпуска в дБ

Объёмный расход 210 м³/ч при  $L_{WA2}$

Объёмный расход 208 м³/ч при  $L_{WA5}$

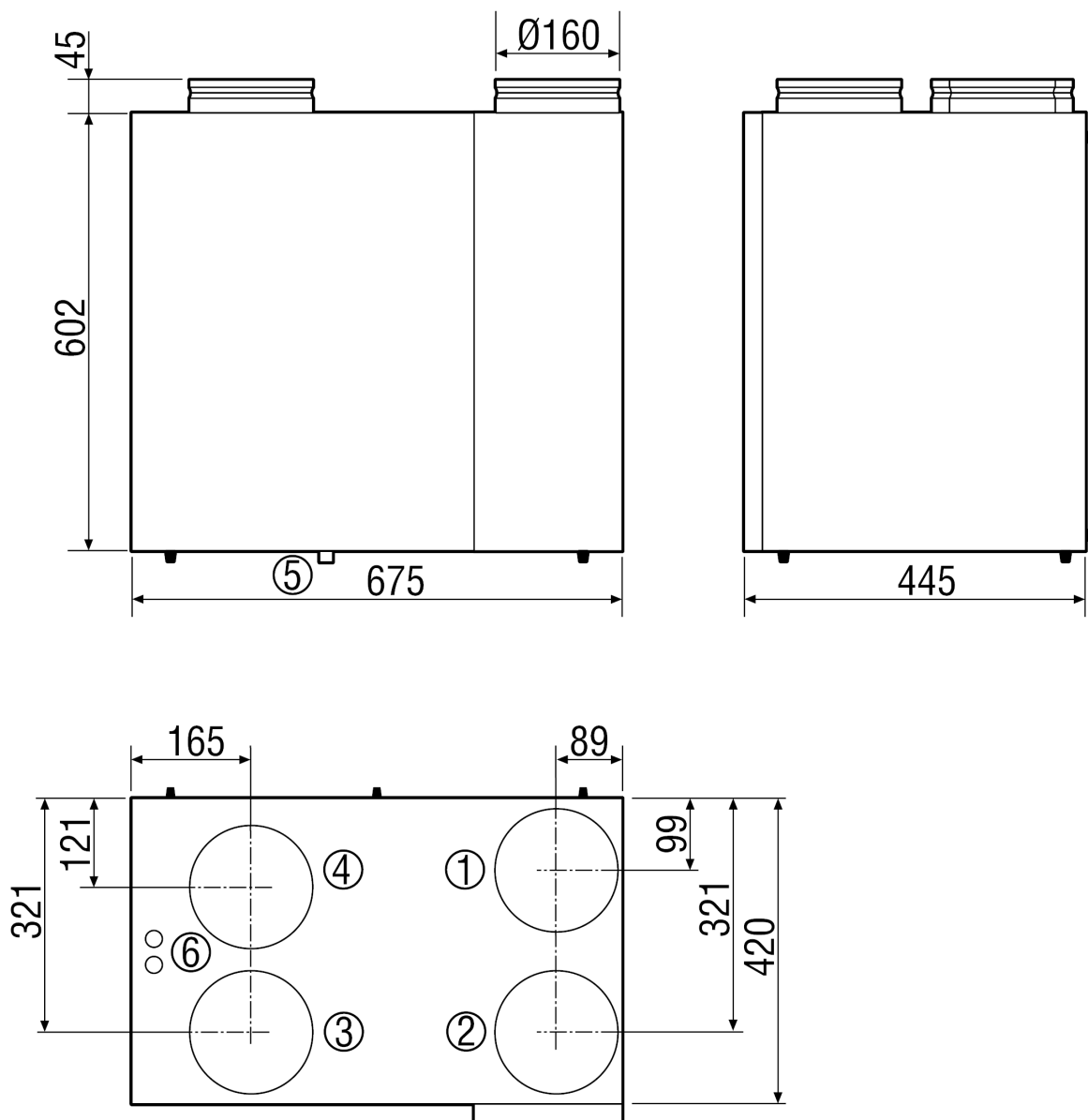
Объёмный расход 219 м³/ч при  $L_{WA6}$

## Характеристика WRG 300 EC



# WRG 300 EC

Габаритный чертеж [мм]



- ① Наружный воздух
- ② Вытяжной воздух
- ③ Удаляемый воздух
- ④ Приточный воздух
- ⑤ Подключение для конденсата
- ⑥ Электрическое подключение