

WRG 300 EC



Краткая информация

Прибор централизованной вентиляции с очень эффективной рекуперацией тепла через перекрестный противоточный теплообменник, двигатели ЕС с регулированием для поддержания постоянного объемного расхода, 4 x DN 160, 70-300 м³/ч, возможно подключение к KNX

Примеры применения

Приемная

Номер артикула

0082.0062

Технические данные

Количество ступеней вентиляции	3
Объёмный расход	70 м³/ч - 300 м³/ч
Постоянный объёмный расход	да
Регулируемая скорость вращения	–
Вид напряжения	Однофазный ток
Напряжение питания	230 В
Сетевая частота	50 Гц / 60 Гц
Потребляемая мощность	40 Вт - 160 Вт (При противодавлении 100 Па)
I _{макс}	1,06 А
Степень защиты	IP 31
Разрешение DIBT – Немецкого института строительной техники	нет
Сертификат "пассивного дома"	нет
Место установки	Подвал / Накопитель / Чердачный полуэтаж / Помещение для домашнего хозяйства / Котельная
Материал теплообменника	Пластмасса PETG
Цвет	жемчужный белый - типа RAL 1013
Вес	31,5 кг
Масса с упаковкой	34 кг
Класс фильтра	G4
Диаметр присоединений	160 мм
Диаметр присоединений слива конденсата	Внутренняя резьба 1/2"
Ширина	675 мм
Высота	602 мм
Глубина	420 мм
Ширина с упаковкой	760 мм
Высота с упаковкой	740 мм
Глубина с упаковкой	595 мм
Температура транспортирующей среды при I _{Max}	50 °C
Коэффициент подготовки тепла	90 %

WRG 300 EC

Конструкция теплообменника	Перекрестный противоточный ток
Байпас	нет
Калорифер предварительного нагрева	внешний
Схема защиты от замерзания	да
Летнее включение	нет
Контроль фильтра	настройка времени при помощи RLS 2 F
Регулирование датчиком влажности	опции: HY 5, HY 5 I, HY 10 AP, HY 10 UP
Регулирование CO ₂ (опция)	-
Регулирование качества воздуха (опция)	-
Подключение к KNX (опция)	да
Блок управления входит в объем поставки	нет
Блок управления (опция)	RLS 2 F, RLS 3
Включение / выключение радиосвязи (опция)	XE 1, XS 1
Уровень звукового давления / распространение шума	45 дБ(А) (Расстояние 1 м, звукопоглощение 10 м ²)
Упаковочный комплект	1 штук
Ассортимент	К
GTIN (EAN)	4012799820628

Уровень звуковой мощности в октавном спектре

	63 Гц	125 Гц	250 Гц	500 Гц	1 кГц	2 кГц	4 кГц	8 кГц	Всего
L_{WA2}, ступень 3 (дБ(А))	25	33	38	39	41	38	40	33	47
L_{WA5}, ступень 3 (дБ(А))	22	33	34	33	33	27	25	26	40
L_{WA6}, ступень 3 (дБ(А))	36	48	53	57	60	55	52	47	63

L_{WA2}= Уровень звуковой мощности корпуса в дБ

L_{WA5}= Уровень звуковой мощности для свободного всасывания в дБ

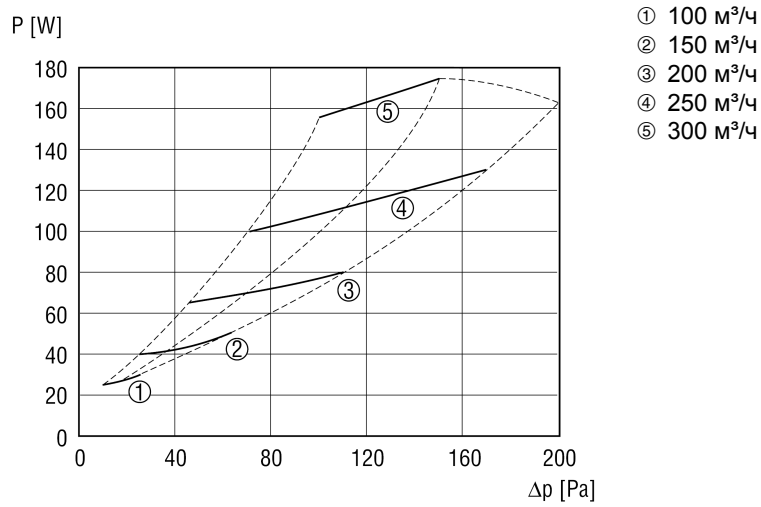
L_{WA6}= Уровень звуковой мощности для свободного выпуска в дБ

L_{WA5}, L_{WA6} = уровень звукового давления в открытой среде. Измерено при работе на патрубках, обращенных в сторону помещения. L_{WA5} Патрубок для вытяжного воздуха, L_{WA6} Патрубок для приточного воздуха.

Измерено при объемном расходе 210 м³/ч.

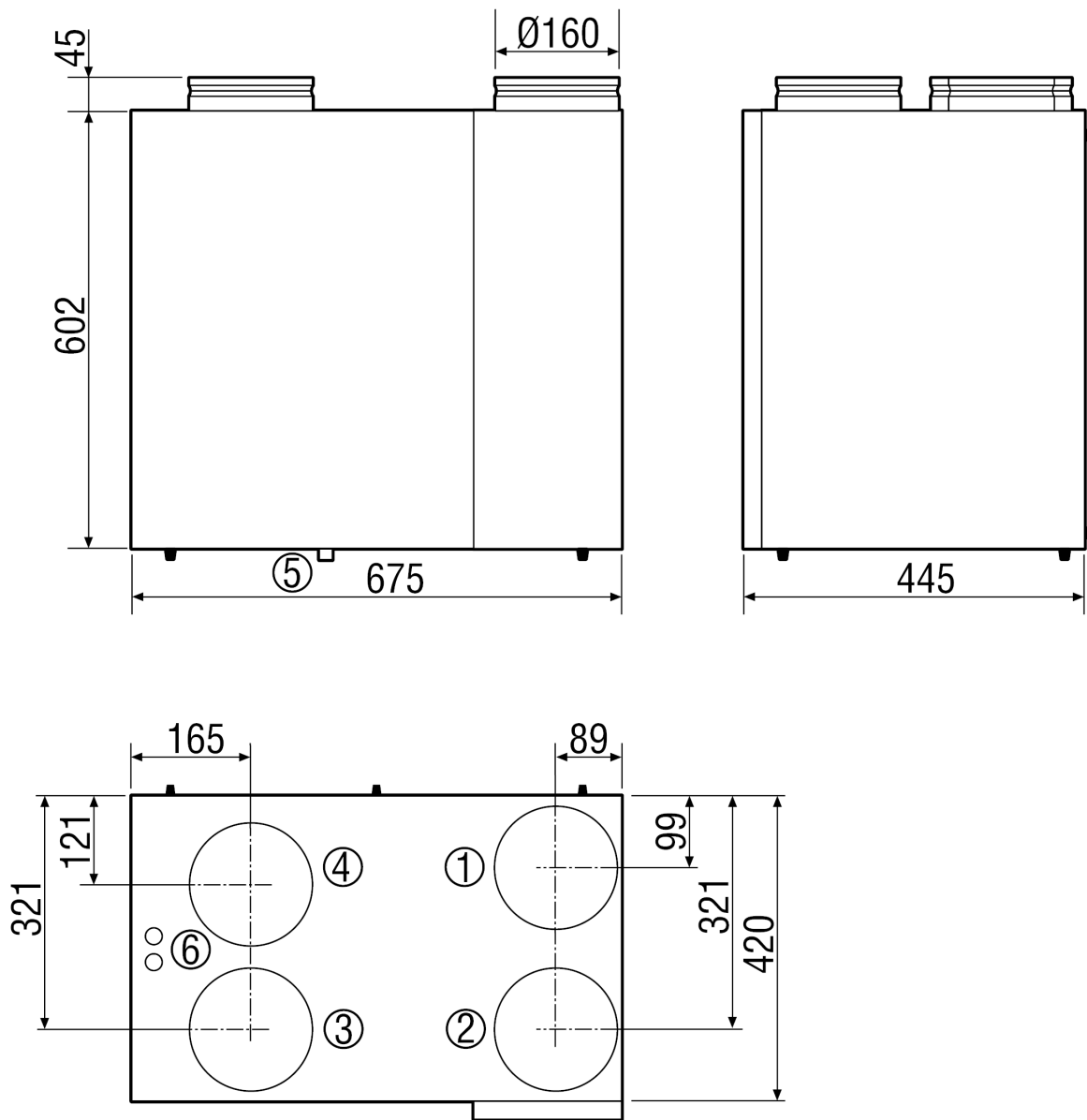
WRG 300 EC

Характеристика WRG 300 EC



WRG 300 EC

Габаритный чертеж [мм]



- ① Наружный воздух
- ② Вытяжной воздух
- ③ Удаляемый воздух
- ④ Приточный воздух
- ⑤ Подключение для конденсата
- ⑥ Электрическое подключение