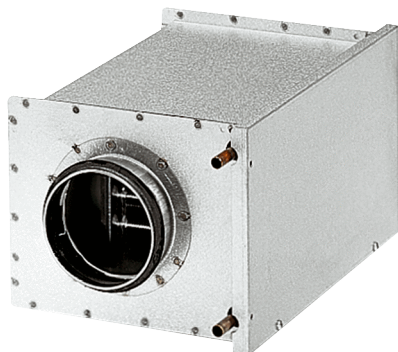


WRH 10-1



Краткая информация

Водяной калорифер, оцинкованный стальной лист, 1,3 кВт, DN 100

Номер артикула

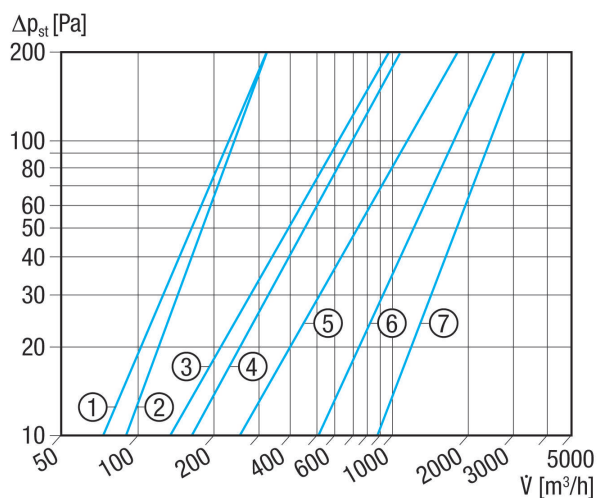
0082.0116

Технические данные

Позиция	вертикальный / горизонтальный
Материал корпуса	Листовая сталь, оцинкованная
Вес	3,45 кг
Масса с упаковкой	3,71 кг
Номинальный диаметр	100 мм
Живое сечение	1.012 см ²
Ширина	225 мм
Высота	183 мм
Глубина	380 мм
Ширина с упаковкой	265 мм
Высота с упаковкой	205 мм
Глубина с упаковкой	381 мм
Вид калорифера	Вода
Теплопроизводительность	1.300 Вт
Поток масс	55 кг/ч
Температура входной воды	70 °С
Температура обратной воды	50 °С
Макс. температура воды	100 °С
Макс. напор воды	6 бар
Перепад давления воды	500 Па
Упаковочный комплект	1 штук
Ассортимент	С
GTIN (EAN)	4012799821168

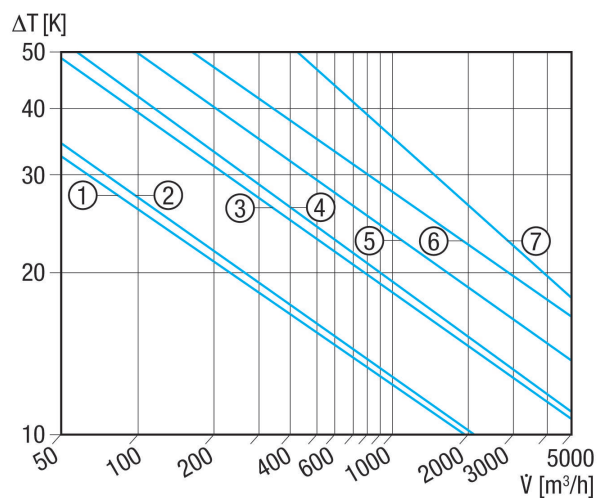
WRH 10-1

Характеристика Потери давления



- ① WRH 10-1
- ② WRH 12-1
- ③ WRH 16-2
- ④ WRH 20-2
- ⑤ WRH 25-4
- ⑥ WRH 31-6
- ⑦ WRH 40-9

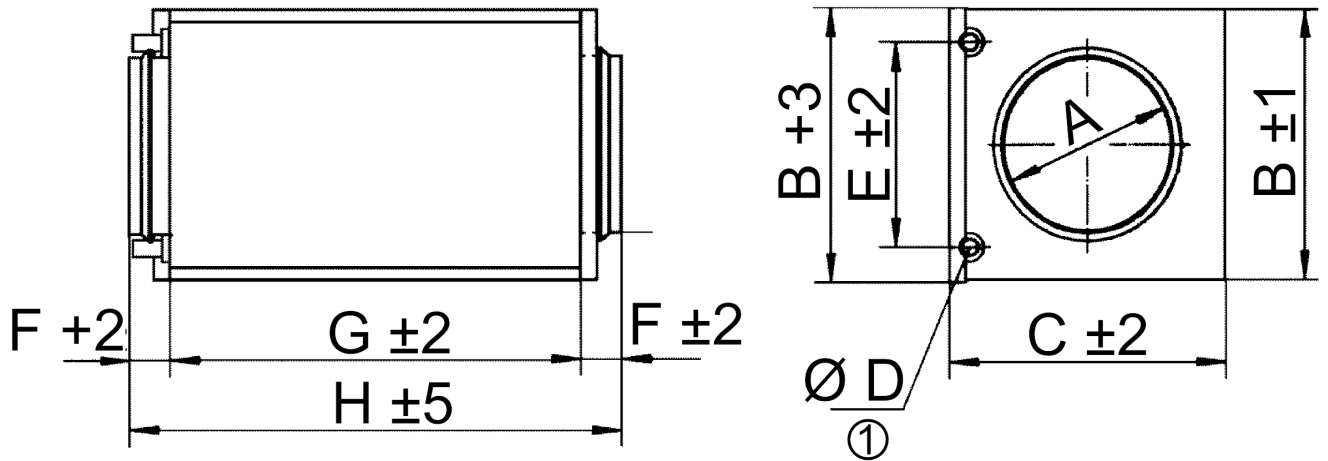
Характеристика Повышение температуры



- ① WRH 10-1
- ② WRH 12-1
- ③ WRH 16-2
- ④ WRH 20-2
- ⑤ WRH 25-4
- ⑥ WRH 31-6
- ⑦ WRH 40-9

WRH 10-1

Габаритный чертеж [мм]



A	B	C	D	E	F	G	H
100	183	225	10	137	40	300	380

① Примыкание наружного диаметра