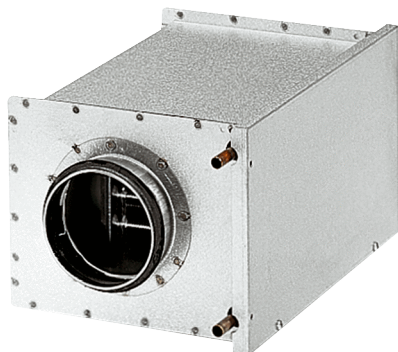


WRH 25-4



Краткая информация

Водяной калорифер, оцинкованный стальной лист, 8,3 кВт, DN 250

Номер артикула

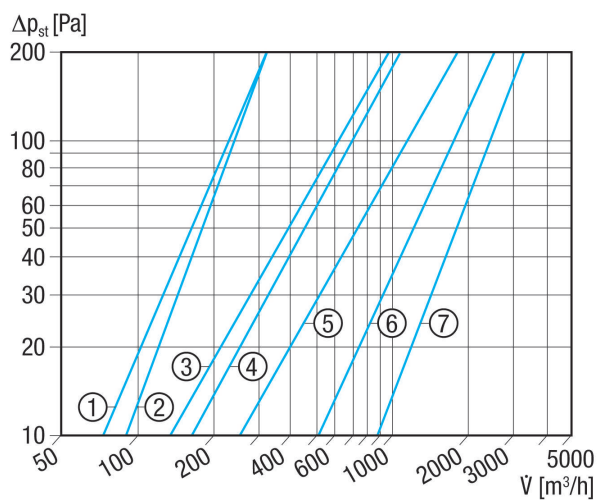
0082.0120

Технические данные

Позиция	вертикальный / горизонтальный
Материал корпуса	Листовая сталь, оцинкованная
Вес	7,57 кг
Масса с упаковкой	8,1 кг
Номинальный диаметр	250 мм
Живое сечение	2.268 см ²
Ширина	385 мм
Высота	333 мм
Глубина	380 мм
Ширина с упаковкой	425 мм
Высота с упаковкой	355 мм
Глубина с упаковкой	381 мм
Вид калорифера	Вода
Теплопроизводительность	8.300 Вт
Поток масс	233 кг/ч
Температура входной воды	70 °С
Температура обратной воды	50 °С
Макс. температура воды	100 °С
Макс. напор воды	6 бар
Перепад давления воды	5.300 Па
Упаковочный комплект	1 штук
Ассортимент	С
GTIN (EAN)	4012799821205

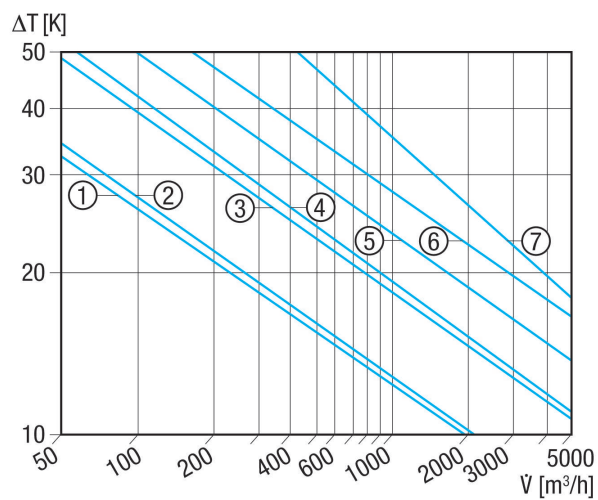
WRH 25-4

Характеристика Потери давления



- ① WRH 10-1
- ② WRH 12-1
- ③ WRH 16-2
- ④ WRH 20-2
- ⑤ WRH 25-4
- ⑥ WRH 31-6
- ⑦ WRH 40-9

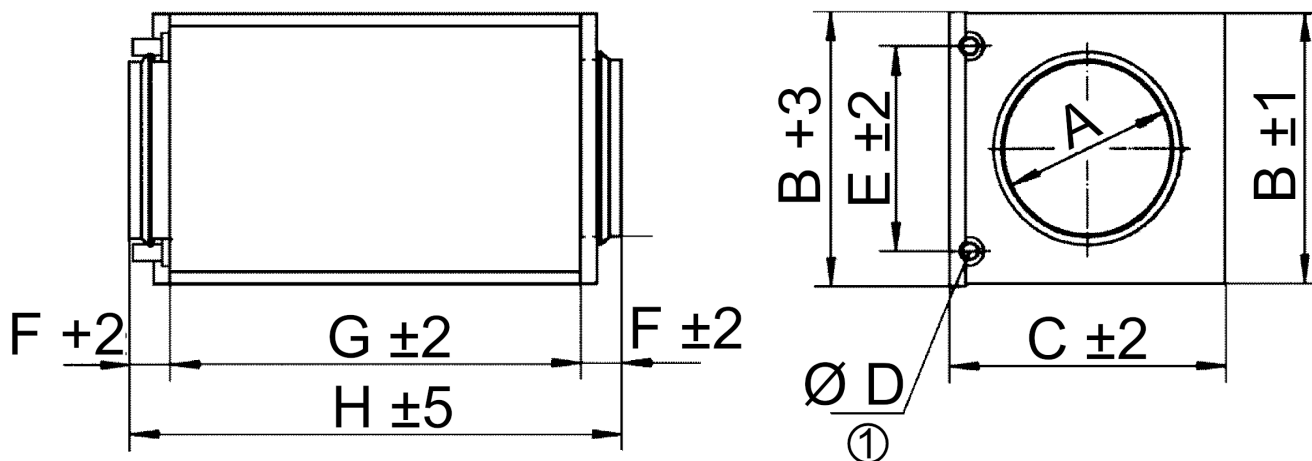
Характеристика Повышение температуры



- ① WRH 10-1
- ② WRH 12-1
- ③ WRH 16-2
- ④ WRH 20-2
- ⑤ WRH 25-4
- ⑥ WRH 31-6
- ⑦ WRH 40-9

WRH 25-4

Габаритный чертеж [мм]



A	B	C	D	E	F	G	H
250	333	385	22	250	40	300	380

① Примыкание наружного диаметра