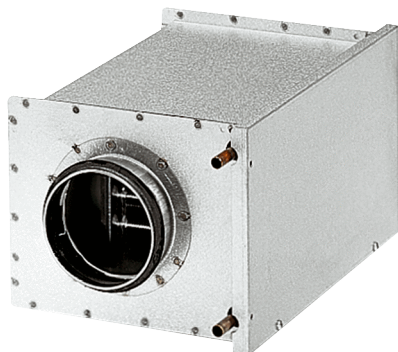


# WRH 31-6



## Краткая информация

Водяной калорифер, оцинкованный стальной лист, 13,1 кВт, DN 315

Номер артикула

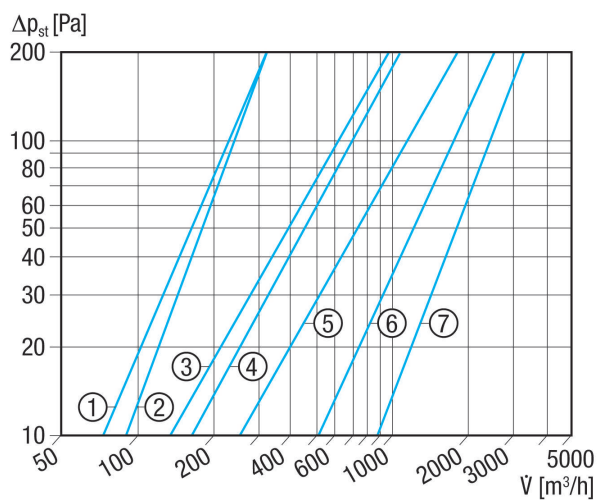
0082.0121

## Технические данные

Позиция	вертикальный / горизонтальный
Материал корпуса	Листовая сталь, оцинкованная
Вес	9,86 кг
Масса с упаковкой	10,5 кг
Номинальный диаметр	315 мм
Живое сечение	3.240 см <sup>2</sup>
Ширина	460 мм
Высота	408 мм
Глубина	380 мм
Ширина с упаковкой	500 мм
Высота с упаковкой	430 мм
Глубина с упаковкой	385 мм
Вид калорифера	Вода
Теплопроизводительность	13.100 Вт
Поток масс	525 кг/ч
Температура входной воды	70 °С
Температура обратной воды	50 °С
Макс. температура воды	100 °С
Макс. напор воды	6 бар
Перепад давления воды	6.700 Па
Упаковочный комплект	1 штук
Ассортимент	С
GTIN (EAN)	4012799821212

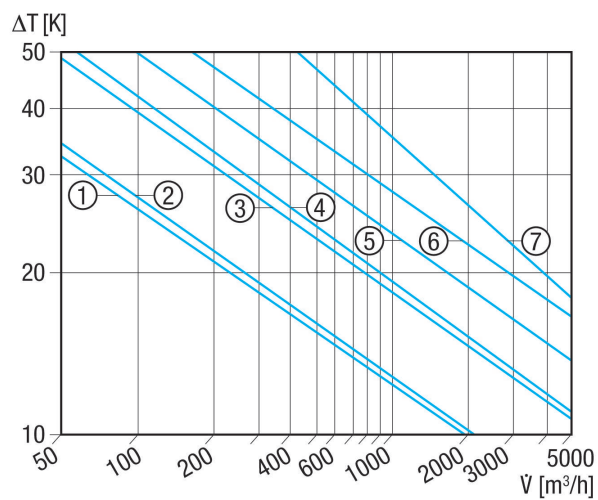
# WRH 31-6

## Характеристика Потери давления



- ① WRH 10-1
- ② WRH 12-1
- ③ WRH 16-2
- ④ WRH 20-2
- ⑤ WRH 25-4
- ⑥ WRH 31-6
- ⑦ WRH 40-9

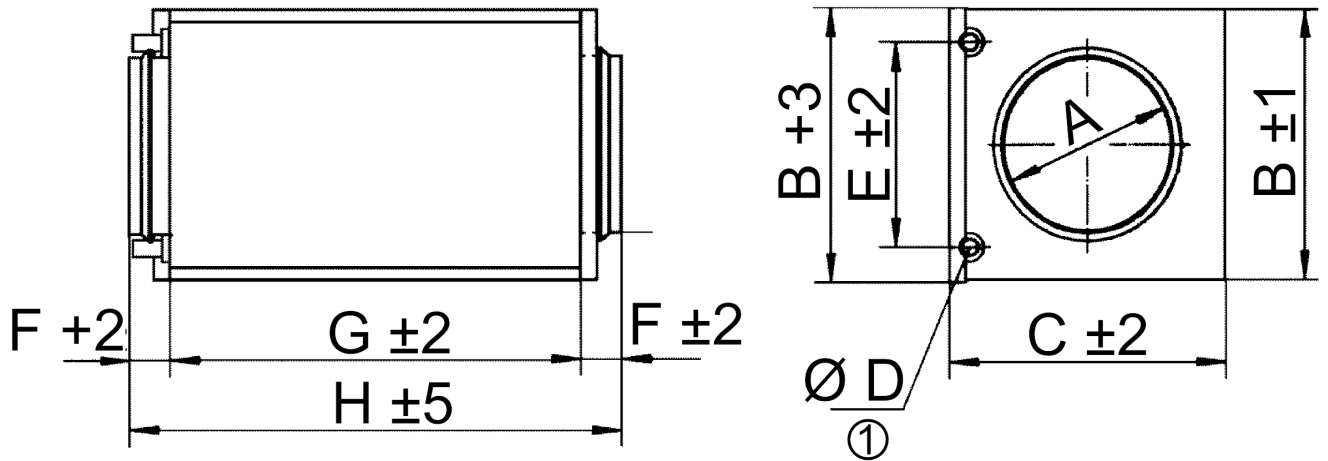
## Характеристика Повышение температуры



- ① WRH 10-1
- ② WRH 12-1
- ③ WRH 16-2
- ④ WRH 20-2
- ⑤ WRH 25-4
- ⑥ WRH 31-6
- ⑦ WRH 40-9

# WRH 31-6

Габаритный чертеж [мм]



A	B	C	D	E	F	G	H
315	408	460	22	325	40	300	380

① Примыкание наружного диаметра